



**КОМИТЕТ ИМУЩЕСТВЕННЫХ ОТНОШЕНИЙ
АДМИНИСТРАЦИИ ПЕРМСКОГО МУНИЦИПАЛЬНОГО РАЙОНА**

РЕШЕНИЕ № 573
о размещении объектов № _____

Пермский край
Пермский район

13.08.2019

Комитет имущественных отношений администрации Пермского муниципального района разрешает Открытому акционерному обществу «Межрегиональная распределительная сетевая компания Урала» (ИНН 6671163413, ОГРН 1056604000970, почтовый адрес: 620026, г. Екатеринбург, ул. Мамина-Сибиряка, д. 140)

размещение объекта «Реконструкция ВЛ 0,4 кВ № 1 для электроснабжения села Бершеть (4500053578) (Ковыляева В.Н.)»

на землях государственная собственность на которые не разграничена

на срок бессрочно

Местоположение: Пермский край, Пермский район, Бершетское с/п, с. Бершеть.

Приложение: схема предполагаемых к использованию земель или части земельного участка.

Председатель комитета
имущественных отношений администрации
Пермского муниципального района

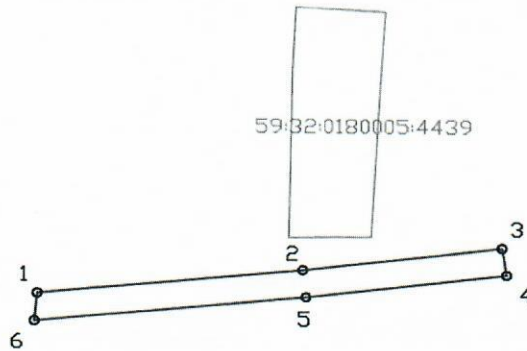


(подпись, печать)

Г.В. Мюресов

Схема предполагаемых к использованию земель или части земельного участка

Объект: Реконструкция ВЛ 0,4 кВ №1 для электроснабжения села Бершеть (4500053578) (Ковыляева В.Н.)
Местоположение: край Пермский, р-н Пермский, Бершетское с/п с. Бершеть
Площадь земель или части земельного участка, кв.м.: 258
Категория земель:
Цель использования: под объекты инженерного оборудования Электроснабжения (Реконструкция ВЛ 0,4 кВ №1 для электроснабжения села Бершеть (4500053578) (Ковыляева В.Н.))



Условные обозначения:

— граница предполагаемых к использованию земель
— граница земельного участка, сведения о котором внесены в ГКН

1, 2... характерные точки границы испрашиваемого земельного участка

Координаты характерных точек

№	X	Y
1	2240135.81	486653.00
2	2240172.31	486656.55
3	2240199.60	486659.98
4	2240200.22	486656.02
5	2240172.75	486652.57
6	2240135.45	486648.95

Описание границ смежных землепользователей:

1-2-3-4-5-6 неразграниченный зем.уч.

Заявитель: _____