



**КОМИТЕТ ИМУЩЕСТВЕННЫХ ОТНОШЕНИЙ
АДМИНИСТРАЦИИ ПЕРМСКОГО МУНИЦИПАЛЬНОГО РАЙОНА**

РЕШЕНИЕ

о размещении объектов № 357

Пермский край
Пермский район

06.06.2019

Комитет имущественных отношений администрации Пермского муниципального района разрешает Открытому акционерному обществу «Межрегиональная распределительная сетевая компания Урала» (ИНН 6671163413, ОГРН 1056604000970, почтовый адрес: 614016, г. Пермь, ул. Инженерная, 17)

размещение объекта «Строительство ВЛ 0,4 кВ для электроснабжения поселка Объект КРП (4500050970)»

на землях государственная собственность на которые не разграничена

на срок бессрочно

Местоположение: Пермский край, Пермский район, п. Объект КРП

Приложение: схема предполагаемых к использованию земель или части земельного участка.

Председатель комитета
имущественных отношений
администрации Пермского
муниципального района

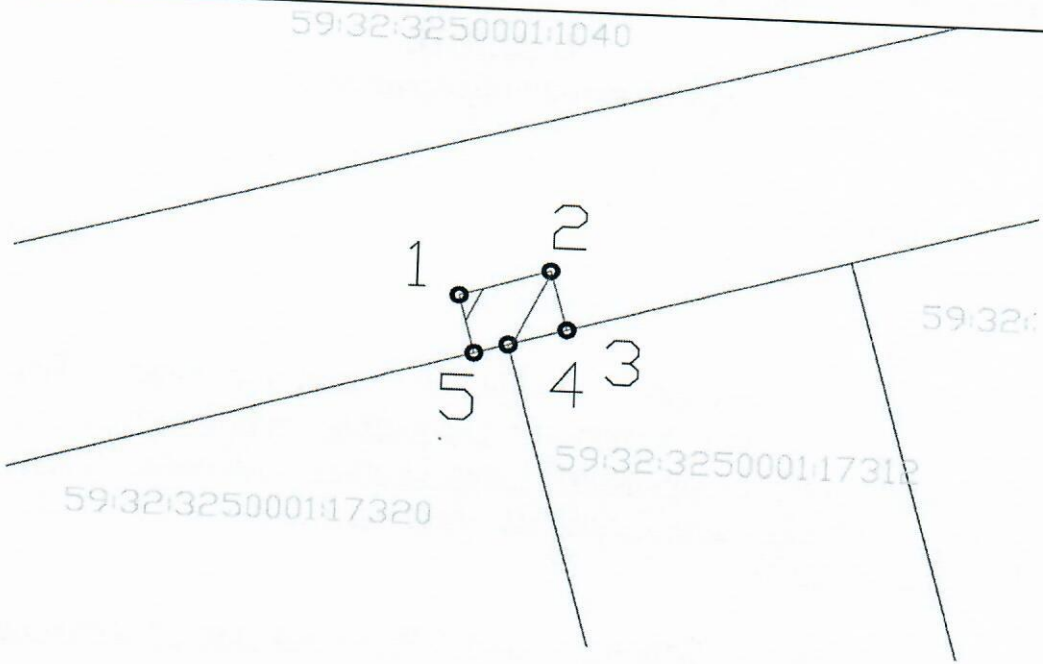
Г.В. Мюресов

(подпись, печать)




Схема предполагаемых к использованию земель или части земельного участка

Объект: "Строительство ВЛ 0,4 кВ для электроснабжения поселка Объект КРП (4500050970)"
Местоположение: Пермский край, Пермский р-н, Култаевское с/п, п. Объект КРП
Площадь земель или части земельного участка, кв.м.: 11
Категория земель: Земли населенных пунктов
Вид разрешенного использования земельного участка:
Цель использования: под объекты инженерного оборудования Электроснабжения (Строительство ВЛ 0,4 кВ для электроснабжения поселка Объект КРП (4500050970))



Масштаб 1:300

Условные обозначения:
 предполагаемые к использованию земли
 — граница земельного участка, сведения о котором внесены в ГКН
 • 1 характерные точки границы испрашиваемого земельного участка

Координаты характерных точек МСК-59		
№	X	Y
1	507003,46	2212003,88
2	507004,70	2212007,73
3	507002,03	2212008,49
4	507001,28	2212006,03
5	507000,85	2212004,60
1	507003,46	2212003,88

Описание границ смежных землепользователей:
 1-3, 5-1 неразграниченный зем.участок
 3-4 зем.уч.с КН 32:3250001:17312

Заявитель М.В.Шайдуров

