



**КОМИТЕТ ИМУЩЕСТВЕННЫХ ОТНОШЕНИЙ
АДМИНИСТРАЦИИ ПЕРМСКОГО МУНИЦИПАЛЬНОГО РАЙОНА**

РЕШЕНИЕ

о размещении объектов № 112

Пермский край
Пермский район

26.02.2019

Комитет имущественных отношений администрации Пермского муниципального района разрешает Открытому акционерному обществу «Межрегиональная распределительная сетевая компания Урала» (ИНН 6671163413, ОГРН 1056604000970, почтовый адрес: 614016, г. Пермь, ул. Инженерная, 17)

размещение объекта: «Строительство ВЛ 10 кВ, ВЛ 0,4 кВ. Реконструкция ВЛ 10 кВ Буртым для электроснабжения деревни Козыбаево (4500050242) (Петров С.А)».

на землях государственная собственность на которые не разграничена

на срок бессрочно.

Местоположение: Пермский край, Пермский район, Лобановское с/п, д. Козыбаево.

Приложение: схема предполагаемых к использованию земель или земельных участков.

Председатель комитета
имущественных отношений администрации
Пермского муниципального района

(подпись, печать)

Г.В. Мюресов

подпись

Схема предполагаемых к использованию земель или части земельного участка

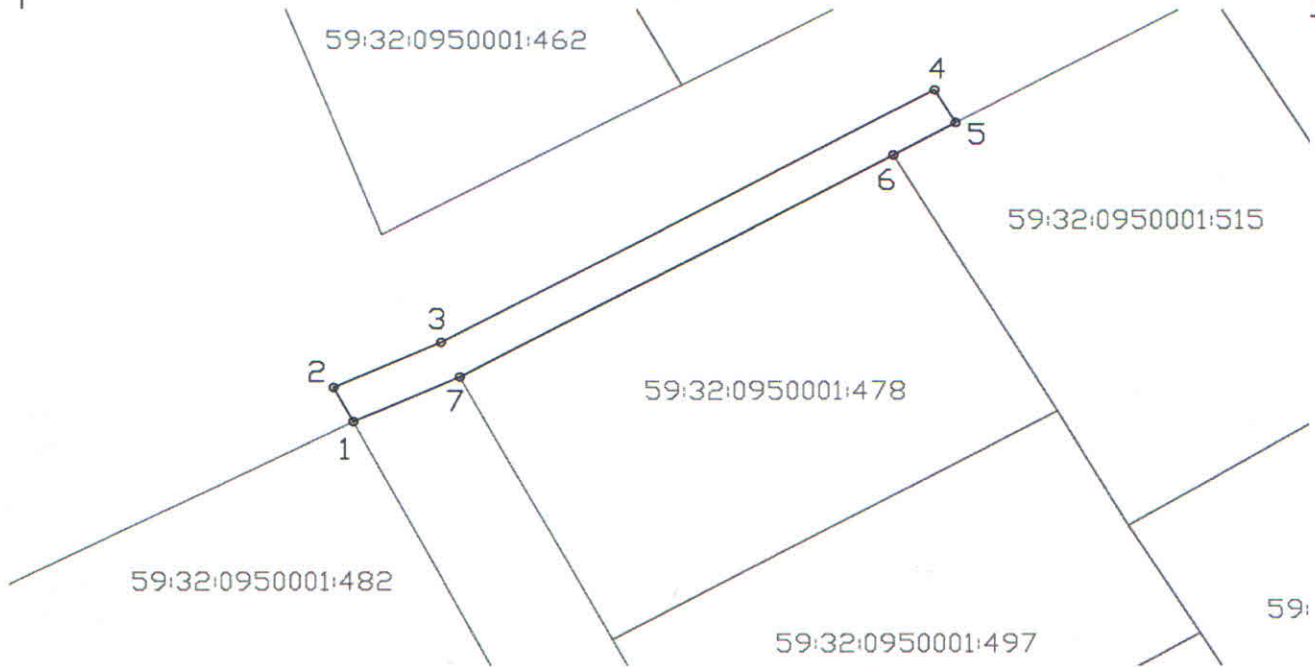
Объект: Строительство ВЛ 10 кВ, ВЛ 0,4 кВ. Реконструкция ВЛ 10 кВ Буртым для электроснабжения деревни Козыбаево (4500050242) (Петров С.А.)

Местоположение: край Пермский, р-н Пермский, Лобановское с/п, д. Козыбаево

Площадь земель или части земельного участка, кв.м.: 261

Категория земель:

Цель использования: под объекты инженерного оборудования Электроснабжения (Строительство ВЛ 10 кВ, ВЛ 0,4 кВ. Реконструкция ВЛ 10 кВ Буртым для электроснабжения деревни Козыбаево (4500050242))



Условные обозначения:

— граница предполагаемых к использованию земель

— граница земельного участка, сведения о котором внесены в ГКН

1, 2... характерные точки границы испрашиваемого земельного участка

Координаты характерных точек

№	X	Y
1	2232978.29	499333.22
2	2232976.39	499336.75
3	2232986.65	499341.39
4	2233033.73	499367.72
5	2233035.76	499364.28
6	2233029.82	499360.95
7	2232988.46	499337.82

Описание границ смежных землепользователей:

7-1-2-3-4-5 неразгрониченный зем. участок

5-6 зем.уч. с КН 59:32:0950001:515

6-7 зем.уч. с КН 59:32:0950001:478

Заявитель: _____

Петров С.А.