



**КОМИТЕТ ИМУЩЕСТВЕННЫХ ОТНОШЕНИЙ  
АДМИНИСТРАЦИИ ПЕРМСКОГО МУНИЦИПАЛЬНОГО РАЙОНА**

**РЕШЕНИЕ**

о размещении объектов № 505

Пермский край  
Пермский район

20.07.2018

Комитет имущественных отношений администрации Пермского муниципального района разрешает Открытому акционерному обществу «Межрегиональная распределительная сетевая компания Урала» (ИНН 6671163413, ОГРН 1056604000970, почтовый адрес: 614016, г. Пермь, ул. Инженерная, 17)

размещение объекта: «Строительство ВЛ 0,4 кВ для электроснабжения села Лобаново (4500046077) (Бастраков А.В.)»

на землях государственная собственность на которые не разграничена

на срок бессрочно.

Местоположение: Пермский край, Пермский район, Лобановское с/п, с. Лобаново.

Приложение: схема предполагаемых к использованию земель или земельных участков.

Председатель комитета  
имущественных отношений администрации  
Пермского муниципального района

  
(подпись, печать)

Г.В. Мюресов





# Схема предполагаемых к использованию земель или части земельного участка

**Объект:** "Строительство ВЛ 0,4 кВ для электроснабжения села Лобаново (4500046077) (Бастраков А.В.)"

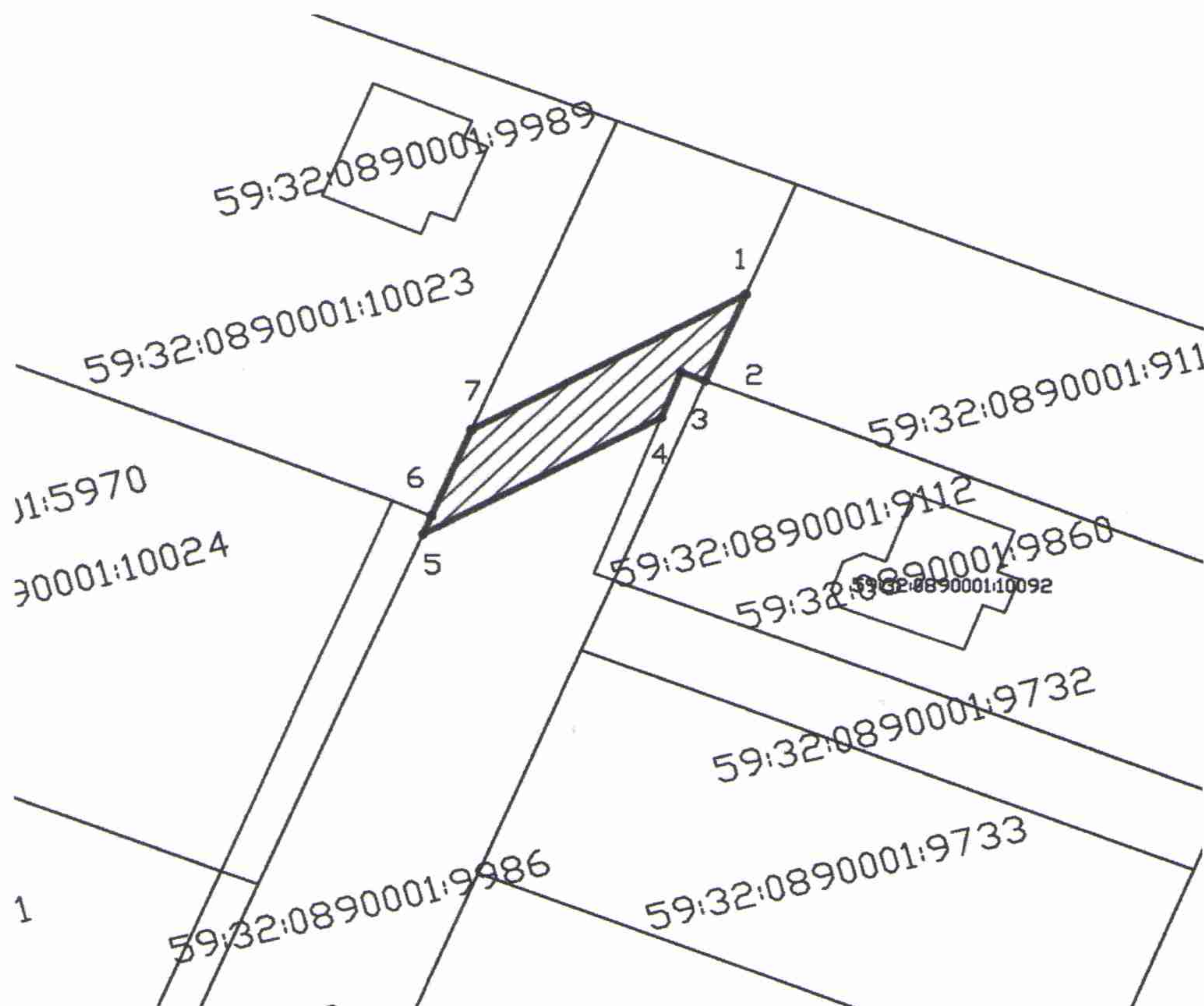
**Местоположение:** Пермский край, Пермский район, Лобановское с/п, с. Лобаново

**Площадь земель или части земельного участка, кв.м.:** 133

**Категория земель:** Земли населённых пунктов




**Вид разрешенного использования земельного участка:**

**Цель использования:** под объекты инженерного оборудования Электроснабжения (Строительство ВЛ 0,4 кВ для электроснабжения села Лобаново (4500046077) (Бастраков А.В.))



Масштаб 1:700

**Условные обозначения:**

-  предполагаемые к использованию земли
-  граница земельного участка, сведения о котором внесены в ГКН
-  1 характерные точки границы испрашиваемого земельного участка

**Описание границ смежных землепользователей:**

- 4-5, 7-1 неразграниченный земельный участок
- 1-2 зем.участок с КН 59:32:0890001:9113
- 2-3-4 зем.участок с КН 59:32:0890001:10092
- 5-6 зем.участок с КН 59:32:0890001:10075
- 6-7 зем.участок с КН 59:32:0890001:10076

**Координаты характерных точек**

№	X	Y
1	2234099,68	501643,27
2	2234096,65	501636,06
3	2234094,80	501636,78
4	2234093,30	501633,02
5	2234075,24	501623,47
6	2234075,87	501624,93
7	2234078,90	501631,96
8	2234099,68	501643,27

Заявитель:

*А.А. Семенов*