



**КОМИТЕТ ИМУЩЕСТВЕННЫХ ОТНОШЕНИЙ  
АДМИНИСТРАЦИИ ПЕРМСКОГО МУНИЦИПАЛЬНОГО РАЙОНА**

**РЕШЕНИЕ**

о размещении объектов № 183

Пермский край  
Пермский район

22.03.2018

Комитет имущественных отношений администрации Пермского муниципального района разрешает Открытому акционерному обществу «Межрегиональная распределительная сетевая компания Урала» (ИНН 6671163413, ОГРН 1056604000970, почтовый адрес: 614017, г. Пермь, ул. Инженерная, 17)

размещение объекта «Строительство ВЛ 0,4 кВ для электроснабжения поселка Юго-Камский (4500042767) (Близоруков В.Л.)»

на землях государственная собственность на которые не разграничена

на срок: бессрочно

Местоположение: Пермский край, Пермский район, Юго-Камское с/п, п. Юго-Камск, ул. Комсомольская.

Приложение: схема предполагаемых к использованию земель или части земельного участка.

Председатель комитета  
имущественных отношений администрации  
Пермского муниципального района

Г.В. Мюресов

(подпись, печать)



## Схема предполагаемых к использованию земель или части земельного участка

**Объект:** "Строительство ВЛ 0,4кВ для электроснабжения поселка Юго-Камский (4500042767) (Близоруков В.Л.)"

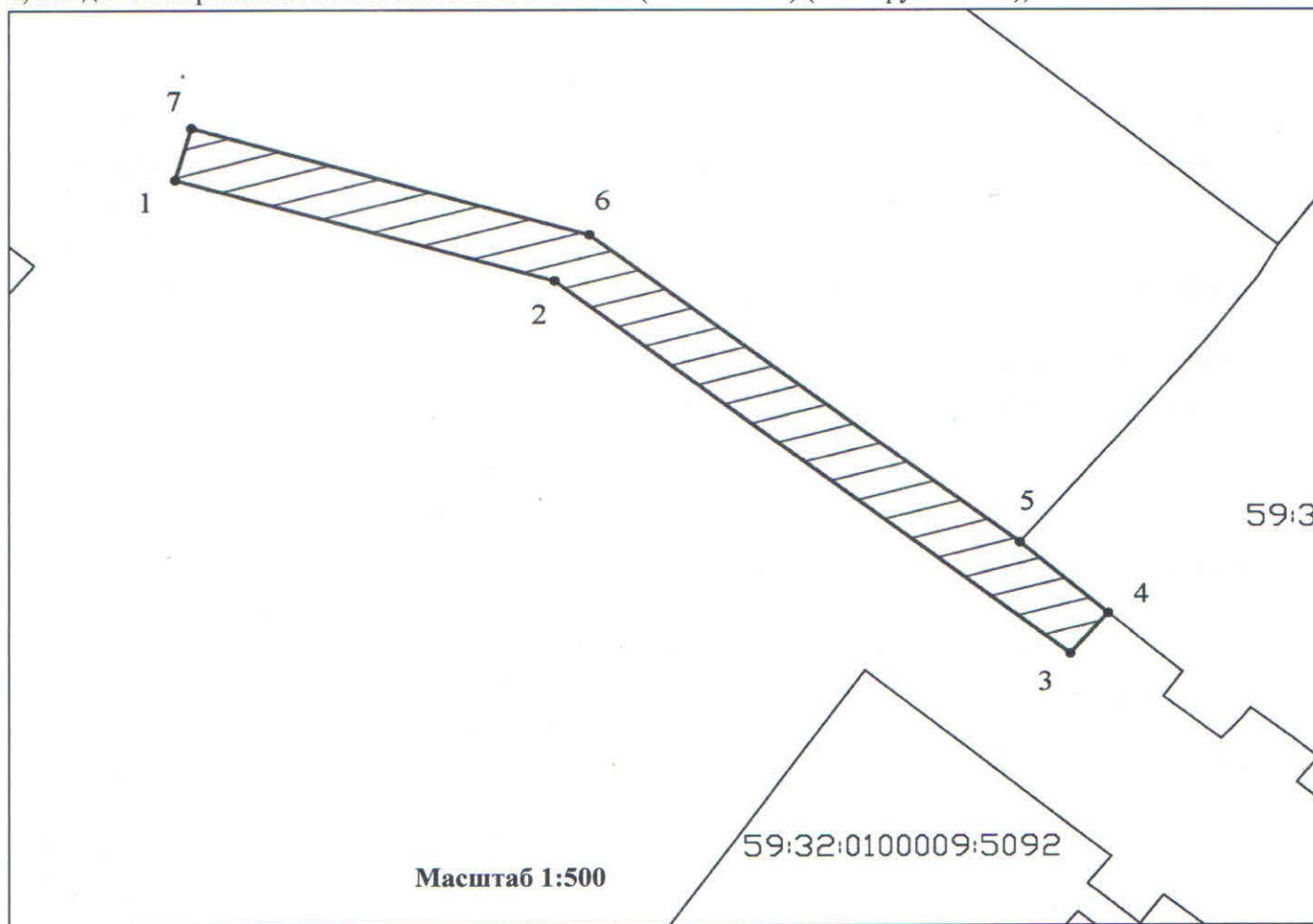
**Местоположение:** Пермский край, Пермский район, Юго-Камское с/п, п. Юго-Камский, ул. Комсомольская

**Площадь земель или части земельного участка, кв.м.:** 306

**Категория земель:** Земли населенных пунктов

**Вид разрешенного использования земельного участка:**

**Цель использования:** под объекты инженерного оборудования Электроснабжения (Строительство ВЛ 0,4кВ для электроснабжения поселка Юго-Камский (4500042767) (Близоруков В.Л.))



**Условные обозначения:**

- предполагаемые к использованию земли
- граница земельного участка, сведения о котором внесены в ГКН
- 1 характерные точки границы испрашиваемого земельного участка

**Описание границ смежных землепользователей:**

1-4, 5-1 неразграниченный зем.участок  
4-5 зем.участок с КН 59:32:0100009:5091

**Координаты характерных точек**

№	X	Y
1	2191841,4300	484100,7800
2	2191840,3032	484096,9420
3	2191866,3511	484089,2949
4	2191901,7653	484061,2305
5	2191904,3681	484064,2671
6	2191898,3100	484069,5700
7	2191868,7412	484092,7620

Заявитель: \_\_\_\_\_

