



АДМИНИСТРАЦИЯ
ПЕРМСКОГО МУНИЦИПАЛЬНОГО РАЙОНА

ПОСТАНОВЛЕНИЕ

29.10.2015

№ 1325

Об утверждении Административного регламента по предоставлению муниципальной услуги «Выдача специального разрешения на движение по автомобильным дорогам транспортного средства, осуществляющего перевозки тяжеловесных и (или) крупногабаритных грузов»

В соответствии с Федеральным законом Российской Федерации от 27 июля 2010 года № 210-ФЗ «Об организации предоставления государственных и муниципальных услуг», пунктом 5 части 1 статьи 15 Федерального закона от 06 октября 2003 года № 131-ФЗ «Об общих принципах организации местного самоуправления в Российской Федерации» и постановлением администрации Пермского муниципального района от 31 июля 2015 года № 1200 «Об утверждении Порядка разработки и утверждения административных регламентов предоставления муниципальных услуг»,

администрация Пермского муниципального района ПОСТАНОВЛЯЕТ:

1. Утвердить Административный регламент по предоставлению муниципальной услуги «Выдача специального разрешения на движение по автомобильным дорогам транспортного средства, осуществляющего перевозки тяжеловесных и (или) крупногабаритных грузов» согласно приложению.

2. Признать утратившими силу:

2.1. Постановление администрации Пермского муниципального района от 24.04.2013 № 1094 «Об утверждении административного регламента «Выдача специальных разрешений на движение транспортного средства, осуществляющего перевозки крупногабаритных и (или) тяжеловесных грузов по автомобильным дорогам местного значения вне границ населенных пунктов в границах Пермского муниципального района»;

2.2. Постановление администрации Пермского муниципального района от 06.06.2014 № 2308 «О внесении изменений в постановление администрации Пермского муниципального района от 24.04.2013 г. № 1094 «Об утверждении Административного регламента по предоставлению муниципальной услуги «Выдача специальных разрешений на движение транспортного средства,

осуществляющего перевозки крупногабаритных и (или) тяжеловесных грузов по автомобильным дорогам местного значения вне границ населенных пунктов в границах Пермского муниципального района».

3. Опубликовать настоящее постановление в информационном бюллетене муниципального образования «Пермский муниципальный район» и разместить на официальном сайте Пермского муниципального района www.permraion.ru.

4. Настоящее постановление вступает в силу со дня его официального опубликования.

5. Контроль исполнения настоящего постановления возложить на первого заместителя главы администрации Пермского муниципального района В.П. Ваганова.

Глава администрации
муниципального района



В.Ю. Цветов

Приложение
к постановлению администрации
Пермского муниципального
района
от 29.10.2015 № 1385

Административный регламент
по предоставлению муниципальной услуги
«Выдача специального разрешения на движение по автомобильным дорогам
транспортного средства, осуществляющего перевозки тяжеловесных и (или)
крупногабаритных грузов»

I. Общие положения

1.1. Предмет регулирования административного регламента

1.1.1. Административный регламент по предоставлению муниципальной услуги «Выдача специального разрешения на движение по автомобильным дорогам транспортного средства, осуществляющего перевозки тяжеловесных и (или) крупногабаритных грузов» (далее соответственно – административный регламент, муниципальная услуга) разработан в целях повышения качества предоставления муниципальной услуги, и определяет последовательность и сроки действий (административных процедур), порядок и формы контроля предоставления муниципальной услуги, порядок и формы обжалования решений и действий (бездействия) органа, предоставляющего муниципальную услугу, а также должностных лиц, муниципальных служащих, участвующих в предоставлении муниципальной услуги.

1.1.2. Муниципальная услуга предоставляется в рамках решения вопроса местного значения «дорожная деятельность в отношении автомобильных дорог местного значения вне границ населенных пунктов в границах муниципального района» установленного пунктом 5 части 1 статьи 15 Федерального закона от 06.10.2003 № 131-ФЗ «Об общих принципах организации местного самоуправления в Российской Федерации».

1.2. Круг заявителей

1.2.1. В качестве заявителей выступают - владельцы транспортных средств (далее - Заявитель).

1.2.2. От имени Заявителя могут выступать лица, имеющие право в соответствии с законодательством Российской Федерации представлять интересы Заявителя, либо лица, уполномоченные Заявителем в порядке, установленном законодательством Российской Федерации.

1.3. Требования к порядку информирования о предоставлении муниципальной услуги

1.3.1. Информация о месте нахождения, графике работы, справочных телефонах, адресе официального сайта в информационно-телекоммуникационной сети «Интернет» (далее соответственно – официальный сайт, сеть «Интернет») органа, предоставляющего муниципальную услугу.

Муниципальное казенное учреждение «Управление благоустройством Пермского муниципального района», (далее – орган, предоставляющий муниципальную услугу), расположен по адресу: 614065, г. Пермь, ул. Шоссе Космонавтов, д.315а.

График работы:

понедельник - четверг с 8-00 до 17-00,

пятница с 8-00 до 16-00

перерыв с 12-00 до 13-00,

суббота, воскресенье - выходные дни.

Справочные телефоны: (342) 294 64 83

Адрес официального сайта органа, предоставляющего муниципальную услугу, в сети «Интернет», содержащего информацию о порядке предоставления муниципальной услуги: <http://ugkh.permraion.ru/>.

Адрес федеральной государственной информационной системы «Единый портал государственных и муниципальных услуг (функций)»: <http://www.gosuslugi.ru/> (далее – Единый портал).

Адрес электронной почты для направления обращений по вопросам предоставления муниципальной услуги: ub@permraion.ru.

1.3.2. Информация о месте нахождения, графике работы, справочных телефонах, адресе сайта в сети «Интернет» организаций, участвующих в предоставлении муниципальной услуги.

Заявители вправе получить муниципальную услугу через краевое государственное автономное учреждение «Пермский краевой многофункциональный центр предоставления государственных и муниципальных услуг» (далее - МФЦ) в соответствии с соглашением о взаимодействии, заключенным между МФЦ и органом, предоставляющим муниципальную услугу (далее – соглашение о взаимодействии), с момента вступления в силу соглашения о взаимодействии.

Информация о местонахождении, справочных телефонах и графиках работы филиалов МФЦ содержится на официальном сайте МФЦ: <http://mfc.permkrai.ru/>.

1.3.3. Информация по вопросам предоставления муниципальной услуги, и услуг, которые являются необходимыми и обязательными для предоставления муниципальной услуги, предоставляется:

на информационных стендах в здании органа, предоставляющего муниципальную услугу;

на официальном сайте;

на Едином портале;

посредством публикации в средствах массовой информации, издания информационных материалов (брошюр и буклетов);
с использованием средств телефонной связи.

Заявитель имеет право на получение информации о ходе предоставления муниципальной услуги с использованием средств телефонной связи, электронной почты, Единого портала.

1.3.4. На информационных стендах в здании органа, предоставляющего муниципальную услугу, размещается следующая информация:

извлечения из нормативных правовых актов, содержащих нормы, регламентирующие деятельность по предоставлению муниципальной услуги;

извлечения из текста административного регламента;

блок-схема предоставления муниципальной услуги;

перечни документов, необходимых для предоставления муниципальной услуги;

перечень услуг, которые являются необходимыми и обязательными для предоставления муниципальной услуги;

образцы оформления документов, необходимых для предоставления муниципальной услуги, и требования к ним;

информация о местонахождении, справочных телефонах, адресе официального сайта и электронной почты, графике работы органа, предоставляющего муниципальную услугу;

график приема заявителей должностными лицами, муниципальными служащими органа, предоставляющего муниципальную услугу;

информация о сроках предоставления муниципальной услуги;

основания для отказа в приеме документов, необходимых для предоставления муниципальной услуги;

основания для отказа в предоставлении муниципальной услуги;

порядок информирования о ходе предоставления муниципальной услуги;

порядок получения консультаций;

порядок обжалования решений, действий (бездействия) органа, предоставляющего муниципальную услугу, должностных лиц, муниципальных служащих органа, предоставляющего муниципальную услугу;

иная информация необходимая для предоставления муниципальной услуги.

II. Стандарт предоставления муниципальной услуги

2.1. Наименование муниципальной услуги

2.1.1. Выдача специального разрешения на движение по автомобильным дорогам транспортного средства, осуществляющего перевозки тяжеловесных и (или) крупногабаритных грузов.

2.2. Наименование органа местного самоуправления, предоставляющего муниципальную услугу

2.2.1. Органом, уполномоченным на предоставление муниципальной услуги, является Муниципальное казенное учреждение Управление благоустройством Пермского муниципального района (далее - орган, предоставляющий муниципальную услугу).

2.2.2. При предоставлении муниципальной услуги орган, предоставляющий муниципальную услугу осуществляет взаимодействие с:

Министерством транспорта Пермского края.

владельцами автомобильных дорог, по которым проходит маршрут транспортного средства, осуществляющего перевозки тяжеловесных и (или) крупногабаритных грузов;

органами управления Государственной инспекции безопасности дорожного движения Министерства внутренних дел Российской Федерации (далее - Госавтоинспекция).

2.2.3. Орган, предоставляющий муниципальную услугу, не вправе требовать от заявителя:

1) представления документов и информации или осуществления действий, представление или осуществление которых не предусмотрено нормативными правовыми актами, регулирующими отношения, возникающие в связи с предоставлением муниципальной услуги;

2) представления документов и информации, в том числе подтверждающих внесение заявителем платы за предоставление муниципальной услуги, которые находятся в распоряжении органа предоставляющего муниципальные услуги, иных государственных органов, органов местного самоуправления либо подведомственных государственным органам или органам местного самоуправления организаций, участвующих в предоставлении предусмотренных частью 1 статьи 1 Федерального закона от 27 июля 2010 г. № 210-ФЗ «Об организации предоставления государственных и муниципальных услуг» государственных и муниципальных услуг, в соответствии с нормативными правовыми актами Российской Федерации, нормативными правовыми актами Пермского края, муниципальными правовыми актами. Заявитель вправе представить указанные документы и информацию в орган, предоставляющий муниципальную услугу, по собственной инициативе;

3) осуществления действий, в том числе согласований, необходимых для предоставления муниципальной услуги и связанных с обращением в иные государственные органы, органы местного самоуправления, организации, за исключением получения услуг и получения документов и информации, предоставляемых в результате предоставления услуг, которые являются необходимыми и обязательными для предоставления государственных, муниципальной услуги.

2.3. Описание результата предоставления муниципальной услуги

2.3.1. Результатом предоставления муниципальной услуги является:

Выдача специального разрешения на движение по автомобильным дорогам транспортного средства, осуществляющего перевозки тяжеловесных и (или) крупногабаритных грузов по форме согласно приложению 2 к административному регламенту;

Отказ в выдаче специального разрешения на движение по автомобильным дорогам транспортного средства, осуществляющего перевозки тяжеловесных и (или) крупногабаритных грузов.

2.4. Срок предоставления муниципальной услуги

2.4.1. Срок предоставления муниципальной услуги определяется в соответствии с пунктом 41 Порядка выдачи специального разрешения на движение по автомобильным дорогам транспортного средства, осуществляющего перевозки тяжеловесных и (или) крупногабаритных грузов, утвержденного Приказом Министерства транспорта Российской Федерации от 24 июля 2012 г. № 258, и составляет:

в случае если требуется согласование только владельцев автомобильных дорог, и при наличии соответствующих согласований выдается в срок, не превышающий 11 рабочих дней с даты регистрации заявления;

в случае необходимости согласования маршрута транспортного средства с Госавтоинспекцией - в течение 15 рабочих дней с даты регистрации заявления.

2.4.2. В случае если для осуществления перевозки тяжеловесных и (или) крупногабаритных грузов требуется оценка технического состояния автомобильных дорог, их укрепление или принятие специальных мер по обустройству автомобильных дорог, их участков, а также пересекающих автомобильную дорогу сооружений и инженерных коммуникаций, срок выдачи специального разрешения увеличивается на срок проведения указанных мероприятий.

2.4.3. По постоянному маршруту транспортного средства, осуществляющего перевозки тяжеловесных и (или) крупногабаритных грузов по автомобильным дорогам, установленному в соответствии с частью 5 статьи 31 Федерального закона от 8 ноября 2007 г. № 257-ФЗ «Об автомобильных дорогах и о дорожной деятельности в Российской Федерации и о внесении изменений в отдельные законодательные акты Российской Федерации», выдача специального разрешения на перевозку крупногабаритных грузов по такому маршруту осуществляется в срок не более 3 рабочих дней со дня согласования Госавтоинспекцией, тяжеловесных грузов - не более 3 рабочих дней со дня представления документа, подтверждающего оплату возмещения вреда, причиняемого транспортным средством, осуществляющим перевозку тяжеловесного груза.

2.4.4. В случае представления Заявителем документов, необходимых в соответствии с нормативными правовыми актами для предоставления муниципальной услуги, через МФЦ срок принятия решения о выдаче специального разрешения на движение по автомобильным дорогам транспортного средства, осуществляющего перевозки тяжеловесных и (или) крупногабаритных грузов или об

отказе в предоставлении муниципальной услуги исчисляется со дня передачи МФЦ таких документов в орган, предоставляющий муниципальную услугу.

2.5. Перечень нормативных правовых актов, регулирующих отношения, возникающие в связи с предоставлением муниципальной услуги

2.5.1. Предоставление муниципальной услуги осуществляется в соответствии с:

Конституцией Российской Федерации;

Налоговым кодексом Российской Федерации;

Федеральным законом от 6 октября 2003 г. № 131-ФЗ «Об общих принципах организации местного самоуправления в Российской Федерации»;

Федеральным законом от 27 июля 2010 г. № 210-ФЗ «Об организации предоставления государственных и муниципальных услуг»;

Федеральным законом от 8 ноября 2007 г. № 257-ФЗ «Об автомобильных дорогах и о дорожной деятельности в Российской Федерации и о внесении изменений в отдельные законодательные акты Российской Федерации»;

Приказом Минтранса РФ от 24 июля 2012 г. № 258 «Об утверждении Порядка выдачи специального разрешения на движение по автомобильным дорогам транспортного средства, осуществляющего перевозки тяжеловесных и (или) крупногабаритных грузов»;

Законом Пермского края от 14 ноября 2008 г. № 326-ПК «Об автомобильных дорогах и о дорожной деятельности»;

Постановлением администрации Пермского муниципального района от 31 июля 2015 г. № 1200 «Об утверждении порядка разработки и утверждения административных регламентов предоставления муниципальных услуг Пермского муниципального района».

2.6. Исчерпывающий перечень документов, необходимых в соответствии с нормативными правовыми актами для предоставления муниципальной услуги

2.6.1. Исчерпывающий перечень документов, необходимых для предоставления муниципальной услуги:

2.6.1.1. заявление о выдаче специального разрешения на движение по автомобильным дорогам транспортного средства, осуществляющего перевозки тяжеловесных и (или) крупногабаритных грузов по форме согласно приложению 1 к административному регламенту;

2.6.1.2. копия документов транспортного средства (паспорт транспортного средства или свидетельство о регистрации транспортного средства), с использованием которого планируется перевозка тяжеловесных и (или) крупногабаритных грузов;

2.6.1.3. схема транспортного средства (автопоезда), с использованием которого планируется перевозка тяжеловесных и (или) крупногабаритных грузов, с

изображением размещения такого груза по форме согласно приложению 3 к административному регламенту. На схеме транспортного средства изображается транспортное средство, планируемое к участию в перевозке, количество осей и колес на нем, взаимное расположение осей и колес, распределение нагрузки по осям и в случае неравномерного распределения нагрузки по длине оси - распределение на отдельные колеса;

2.6.1.4. сведения о технических требованиях к перевозке заявленного груза в транспортном положении;

2.6.1.5. в случае подачи заявления представителем владельца транспортного средства к заявлению также прилагается документ, подтверждающий полномочия представителя владельца транспортного средства.

2.6.2. Орган, предоставляющий муниципальную услугу в отношении владельца транспортного средства запрашивает информацию о государственной регистрации в качестве индивидуального предпринимателя или юридического лица, зарегистрированных на территории Российской Федерации и об уплате заявителем государственной пошлины, с использованием единой системы межведомственного электронного взаимодействия и (или) подключаемых к ней региональных систем межведомственного электронного взаимодействия. Заявитель вправе представить указанную информацию по собственной инициативе.

2.6.3. Требования, предъявляемые к документам, необходимым для предоставления муниципальной услуги.

Текст документов, необходимых для предоставления муниципальной услуги, должен быть написан разборчиво, наименование и местонахождение юридических лиц, фамилия, имя, отчество физического лица, адрес местожительства должны быть написаны без сокращений.

Заявление оформляется на русском языке машинописным текстом (буквами латинского алфавита возможно оформление адреса владельца транспортного средства, наименования владельца транспортного средства, груза, марок и моделей транспортных средств, их государственных регистрационных знаков).

Заявление и схема транспортного средства (автопоезда) заверяются подписью заявителя (для физических лиц), подписью руководителя или представителя и печатью (для юридических лиц, индивидуальных предпринимателей при наличии печати).

Копии документов, указанные в пункте 2.6.1.2 заверяются подписью и печатью владельца транспортного средства или нотариально.

2.6.4. Предоставление услуг, которые являются необходимыми и обязательными для предоставления муниципальной услуги не требуется.

2.7. Исчерпывающий перечень оснований для отказа в приеме документов, необходимых для предоставления муниципальной услуги

2.7.1. Основанием для отказа в приеме документов, необходимых для предоставления муниципальной услуги являются:

2.7.1.1. заявление подписано лицом, не имеющим полномочий на подписание данного заявления;

2.7.1.2. заявление не содержит сведений, установленных пунктом 8 Порядка выдачи специального разрешения на движение по автомобильным дорогам транспортного средства, осуществляющего перевозки тяжеловесных и (или) крупногабаритных грузов, утвержденного Приказом Минтранса России от 24 июля 2012 г. № 258;

2.7.1.3. к заявлению не приложены документы, соответствующие требованиям пункта 2.6.1 административного регламента.

2.7.2. Заявителю отказывается в приеме документов до момента регистрации поданных Заявителем документов в органе, предоставляющем муниципальную услугу, МФЦ.

2.8. Исчерпывающий перечень оснований для приостановления предоставления муниципальной услуги

2.8.1. В случае нарушения владельцами автомобильных дорог или согласующими организациями установленных сроков согласования уполномоченный орган приостанавливает оформление специального разрешения до получения ответа с предоставлением заявителю информации о причинах приостановления.

2.9. Исчерпывающий перечень оснований для отказа в предоставлении муниципальной услуги

2.9.1. Орган, предоставляющий муниципальную услугу, принимает решение об отказе в выдаче специального разрешения в случае, если:

2.9.1.1. не вправе согласно административному регламенту выдавать специальные разрешения по заявленному маршруту;

2.9.1.2. сведения, предоставленные в заявлении и документах, не соответствуют техническим характеристикам транспортного средства и груза, а также технической возможности осуществления заявленной перевозки тяжеловесных и (или) крупногабаритных грузов;

2.9.1.3. установленные требования о перевозке делимого груза не соблюдены;

2.9.1.4. при согласовании маршрута установлена невозможность осуществления перевозки по заявленному маршруту транспортным средством с заявленными техническими характеристиками в связи с техническим состоянием автомобильной дороги, искусственного сооружения или инженерных коммуникаций, а также по требованиям безопасности дорожного движения;

2.9.1.5. отсутствует согласие заявителя на:

2.9.1.5.1. проведение оценки технического состояния автомобильной дороги согласно пункту 26 Порядка выдачи специального разрешения на движение по автомобильным дорогам транспортного средства, осуществляющего перевозки тяжеловесных и (или) крупногабаритных грузов, утвержденного Приказом Минтранса России от 24 июля 2012 г. № 258;

2.9.1.5.2. принятие специальных мер по обустройству пересекающих автомобильную дорогу сооружений и инженерных коммуникаций, определенных согласно проведенной оценке технического состояния автомобильной дороги и в установленных законодательством случаях;

2.9.1.5.3. укрепление автомобильных дорог или принятие специальных мер по обустройству автомобильных дорог или их участков, определенных согласно проведенной оценке технического состояния автомобильной дороги и в установленных законодательством случаях;

2.9.1.6. заявитель не произвел оплату оценки технического состояния автомобильных дорог, их укрепления в случае, если такие работы были проведены по согласованию с заявителем;

2.9.1.7. заявитель не произвел оплату принятия специальных мер по обустройству автомобильных дорог, их участков, а также пересекающих автомобильную дорогу сооружений и инженерных коммуникаций, если такие работы были проведены по согласованию с заявителем;

2.9.1.8. заявитель не внес плату в счет возмещения вреда, причиняемого автомобильным дорогам транспортным средством, осуществляющим перевозку тяжеловесных грузов;

2.9.1.9. заявитель не произвел оплату государственной пошлины за выдачу специального разрешения (кроме международных автомобильных перевозок тяжеловесных и (или) крупногабаритных грузов);

2.9.1.10. отсутствие оригинала заявления и схемы автопоезда на момент выдачи специального разрешения, заверенных регистрационных документов транспортного средства, если заявление и документы направлялись в уполномоченный орган с использованием факсимильной связи.

2.11. Порядок, размер и основания взимания государственной пошлины или иной платы, взимаемой за предоставление муниципальной услуги

2.11.1. При предоставлении муниципальной услуги взимается государственная пошлина в соответствии с абзацем три подпункта 111 пункта 1 статьи 333.33 Налогового кодекса Российской Федерации.

2.12. Максимальный срок ожидания в очереди при подаче запроса о предоставлении муниципальной услуги и при получении результата предоставления муниципальной услуги

2.12.1. Максимальное время ожидания в очереди при подаче заявления и документов, обязанность по представлению которых возложена на Заявителя, для предоставления муниципальной услуги составляет 15 минут.

2.12.2. Максимальное время ожидания в очереди при получении результата предоставления муниципальной услуги составляет 15 минут.

2.13. Срок регистрации запроса о предоставлении муниципальной услуги

2.13.1. Заявление и документы, обязанность по представлению которых возложена на Заявителя, для предоставления муниципальной услуги, в том числе в электронной форме, подлежит регистрации в день его поступления в орган, предоставляющий муниципальную услугу.

2.13.2. Заявление и документы, обязанность по представлению которых возложена на Заявителя, для предоставления муниципальной услуги, поданные в МФЦ, подлежат регистрации в день его поступления в орган, предоставляющий муниципальную услугу.

2.14. Требования к помещениям, в которых предоставляется муниципальная услуга, к месту ожидания и приема заявителей, размещению и оформлению визуальной, текстовой и мультимедийной информации о порядке предоставления муниципальной услуги

2.14.1. Здание, в котором предоставляется муниципальная услуга, должно находиться в зоне пешеходной доступности от остановок общественного транспорта. Вход в здание должен быть оборудован удобной лестницей с поручнями, а также пандусами для беспрепятственного передвижения инвалидов колясок, детских колясок.

2.14.2. Прием Заявителей осуществляется в специально выделенных для этих целей помещениях.

Места ожидания и приема Заявителей (их представителей) должны соответствовать комфортным условиям для Заявителей (их представителей), в том числе для лиц с ограниченными возможностями здоровья, и оптимальным условиям работы специалистов.

Места для приема Заявителей (их представителей) должны быть оборудованы информационными табличками (вывесками) с указанием:

номера кабинета (окна);

фамилии, имени, отчества и должности специалиста, осуществляющего предоставление муниципальной услуги или информирование о предоставлении муниципальной услуги.

Места ожидания должны быть оборудованы стульями, кресельными секциями, скамьями (банкетками). Количество мест ожидания определяется исходя из фактической нагрузки и возможностей для их размещения в здании, но не может составлять менее 5 мест.

Места для заполнения документов должны быть оборудованы стульями, столами (стойками) и обеспечены образцами заполнения документов, бланками документов и канцелярскими принадлежностями.

2.14.3. Информационные стенды должны содержать полную и актуальную информацию о порядке предоставления муниципальной услуги. Тексты информационных материалов, которые размещаются на информационных стендах в соответствии с пунктом 1.3.4. административного регламента, печатаются удобным

для чтения шрифтом, без исправлений, с выделением наиболее важной информации полужирным начертанием или подчеркиванием.

2.15. Показатели доступности и качества муниципальной услуги

2.15.1. Показатели доступности и качества предоставления муниципальной услуги:

2.15.1.1. количество взаимодействий заявителя с должностными лицами, муниципальными служащими при предоставлении муниципальной услуги не превышает 2, продолжительность - не более 15 минут;

2.15.1.2. возможность получения муниципальной услуги в МФЦ в соответствии с соглашением о взаимодействии, заключенным между МФЦ и органом местного самоуправления муниципального образования Пермского края, с момента вступления в силу соглашения о взаимодействии;

2.15.1.3. соответствие информации о порядке предоставления муниципальной услуги в местах предоставления муниципальной услуги на информационных стендах, официальном сайте, Едином портале требованиям нормативных правовых актов Российской Федерации, Пермского края;

2.15.1.4. возможность получения заявителем информации о ходе предоставления муниципальной услуги по электронной почте, на Едином портале;

2.15.1.5. соответствие мест предоставления муниципальной услуги (мест ожидания, мест для заполнения документов) требованиям пункта 2.14. административного регламента.

2.15.1.6. уровень удовлетворенности граждан Российской Федерации качеством предоставления муниципальной услуги к 2018 году – не менее 90 процентов;

2.15.1.7. снижение среднего числа обращений представителей бизнес-сообщества в орган, предоставляющий муниципальную услугу для получения одной муниципальной услуги, связанной со сферой предпринимательской деятельности до 2-х.

2.16. Иные требования, в том числе учитывающие особенности предоставления муниципальной услуги в многофункциональных центрах предоставления государственных и муниципальных услуг и особенности предоставления муниципальной услуги в электронной форме

2.16.1. Информация о муниципальной услуге:

2.16.1.1. внесена в реестр муниципальных услуг (функций), предоставляемых органами местного самоуправления муниципальных образований Пермского края;

2.16.1.2. размещена на Едином портале.

2.16.2. Заявитель (его представитель) вправе направить Заявление и документы, указанные в пункте 2.6.1 административного регламента, в электронной форме следующими способами:

2.16.2.1. по электронной почте органа, предоставляющего муниципальную

услугу;

2.16.2.2. через Единый портал.

2.16.3. Заявление и документы, необходимые для предоставления муниципальной услуги, представляемые в форме электронных документов, подписываются электронной подписью, вид которой предусмотрен законодательством Российской Федерации.

2.16.4. Заявитель вправе подать документы, указанные в пункте 2.6.1. административного регламента, в МФЦ в случае предоставления муниципальной услуги в МФЦ в соответствии с соглашением о взаимодействии, заключенным между МФЦ и органом местного самоуправления муниципального образования Пермского края. Муниципальная услуга предоставляется по месту пребывания заявителя.

III. Состав, последовательность и сроки выполнения административных процедур (действий), требования к порядку их выполнения, в том числе особенности выполнения административных процедур (действий) в электронной форме, а также особенности выполнения административных процедур в многофункциональных центрах

3.1. Организация предоставления муниципальной услуги включает в себя следующие административные процедуры:

3.1.1. прием, регистрация Заявления и документов, необходимых для предоставления муниципальной услуги;

3.1.2. рассмотрение Заявления и документов, необходимых для предоставления муниципальной услуги;

3.1.3. согласование маршрута транспортного средства, осуществляющего перевозку тяжеловесных и (или) крупногабаритных грузов, с владельцами автомобильных дорог, по которым проходит маршрут заявленного транспортного средства, в том числе в случае, если для движения транспортного средства требуется оценка технического состояния автомобильных дорог, их укрепление или принятие специальных мер по обустройству автомобильных дорог, их участков, а также пересекающих автомобильную дорогу сооружений и инженерных коммуникаций;

3.1.4. согласование маршрута транспортного средства, осуществляющего перевозку тяжеловесных и (или) крупногабаритных грузов, с Госавтоинспекцией.

3.1.5. оформление специального разрешения на движение по автомобильным дорогам транспортного средства, осуществляющего перевозки тяжеловесных и (или) крупногабаритных грузов или решения об отказе в предоставлении муниципальной услуги.

3.1.6. выдача (направление) Заявителю специального разрешения на движение по автомобильным дорогам транспортного средства, осуществляющего перевозки тяжеловесных и (или) крупногабаритных грузов или решения об отказе в предоставлении муниципальной услуги.

3.2. Блок-схема предоставления муниципальной услуги приведена

в приложении 4 к административному регламенту.

3.3. Прием, регистрация Заявления и документов, необходимых для предоставления муниципальной услуги.

3.3.1. Основанием для начала осуществления административной процедуры является подача Заявителем (его представителем) Заявления и документов, необходимых для предоставления муниципальной услуги, в орган, предоставляющий муниципальную услугу, МФЦ.

Заявление и документы, необходимые для предоставления Муниципальной услуги, могут быть представлены Заявителем (его представителем):

- при личном обращении в орган, предоставляющий муниципальную услугу;
- в электронной форме через Единый портал;
- по электронной почте органа, предоставляющего муниципальную услугу;
- на бумажном носителе почтовым отправлением.

3.3.2. Ответственным за исполнение административной процедуры является главный специалист по дорожной деятельности органа, предоставляющего муниципальную услугу, в соответствии с должностными обязанностями (далее – ответственный за исполнение административной процедуры).

3.3.3. Заявление о предоставлении муниципальной услуги, в том числе в электронной форме, подлежит регистрации в день его поступления в орган, предоставляющий муниципальную услугу.

3.3.4. Ответственный за исполнение административной процедуры выполняет следующие действия:

3.3.4.1. устанавливает предмет обращения;

3.3.4.2. проверяет представленные документы на соответствие требованиям, установленным пунктами 2.6.1, 2.6.3 административного регламента.

При установлении несоответствия представленных документов требованиям административного регламента, ответственный за исполнение административной процедуры уведомляет Заявителя либо его представителя о наличии препятствий для приема документов, объясняет Заявителю содержание выявленных недостатков в представленных документах, предлагает принять меры по их устранению.

Если недостатки, препятствующие приему документов, могут быть устранены в ходе приема, они устраняются незамедлительно.

В случае невозможности устранения выявленных недостатков в течение приема, документы возвращаются Заявителю.

По требованию Заявителя ответственный за исполнение административной процедуры готовит письменный мотивированный отказ в приеме документов.

Принятие органом, предоставляющим муниципальную услугу, решения об отказе в приеме документов, необходимых для предоставления муниципальной услуги не препятствует повторному обращению Заявителя за предоставлением муниципальной услуги после устранения причин, послуживших основанием для принятия органом, предоставляющим муниципальную услугу, указанного решения;

3.3.4.3. регистрирует Заявление с представленными документами в соответствии с требованиями нормативных правовых актов, правил

делопроизводства, установленных в органе, предоставляющем муниципальную услугу;

3.3.4.4. оформляет расписку в получении от заявителя документов с указанием их перечня и даты их получения органом, предоставляющим муниципальную услугу, а также с указанием перечня документов, которые будут получены по межведомственным запросам.

3.3.5. В случае подачи Заявления в электронной форме через Единый портал, заявление с прикрепленными к нему сканированными копиями документов поступают ответственному за исполнение административной процедуры.

После поступления Заявления ответственному за исполнение административной процедуры в личном кабинете на Едином портале отображается статус заявки «Принято от заявителя».

3.3.5.1. Ответственный за исполнение административной процедуры проверяет Заявление и представленные документы на соответствие требованиям пунктами 2.6.1, 2.6.3. административного регламента.

Если представленные документы не соответствуют установленным требованиям, ответственный за исполнение административной процедуры готовит уведомление об отказе в приеме документов. В личном кабинете на Едином портале в данном случае отображается статус «Отказ», в поле «Комментарий» отображается текст «В приеме документов отказано», а также указывается причина отказа в приеме документов.

В случае соответствия документов установленным требованиям, ответственный за исполнение административной процедуры регистрирует Заявление с пакетом документов.

В личном кабинете на Едином портале отображается статус «Промежуточные результаты от ведомства», в поле «Комментарий» отображается текст следующего содержания: «Ваше Заявление принято в работу. Вам необходимо подойти «дата» к «время» в ведомство с оригиналами документов».

3.3.6. Прием заявления и документов в МФЦ осуществляется в соответствии с соглашением о взаимодействии, заключенным между МФЦ и органом, предоставляющим муниципальную услугу.

3.3.7. Результатом административной процедуры является регистрация Заявления и документов Заявителя в установленном порядке или отказ в приеме документов по основаниям, установленным пунктом 2.7.1. административного регламента.

3.4. Рассмотрение документов, необходимых для предоставления муниципальной услуги.

3.4.1. Основанием для начала административной процедуры является получение ответственным за исполнение административной процедуры должностным лицом, муниципальным служащим органа, предоставляющего муниципальную услугу, зарегистрированного Заявления и документов.

3.4.2. Ответственным за исполнение административной процедуры является главный специалист по дорожной деятельности органа, предоставляющего

муниципальную услугу, в соответствии с должностными обязанностями (далее – ответственный за исполнение административной процедуры).

3.4.3. Ответственный за исполнение административной процедуры:

3.4.3.1. рассматривает Заявление и документы на соответствие требованиям административного регламента, устанавливая:

3.4.3.1.1. наличие полномочий на выдачу специального разрешения по заявленному маршруту;

3.4.3.1.2. сведения, предоставленные в заявлении и документах, на соответствие технических характеристик транспортного средства и груза, а также технической возможности осуществления заявленной перевозки тяжеловесных и (или) крупногабаритных грузов;

3.4.3.1.3. информацию о государственной регистрации в качестве индивидуального предпринимателя или юридического лица (для российских перевозчиков) с использованием единой системы межведомственного электронного взаимодействия и подключаемых к ней региональных систем межведомственного электронного взаимодействия;

3.4.3.1.4. соблюдение требований о перевозке делимого груза, установленных пунктом 75 Правил перевозок грузов автомобильным транспортом, утвержденных Постановлением Правительства Российской Федерации от 15 апреля 2011 г. № 272;

3.4.4. Если в ходе проверки представленных документов ответственным за исполнение административной процедуры будет установлено, что орган, предоставляющий услугу уполномочен выдавать специальное разрешение, сведения, предоставленные в заявлении и документах, соответствуют техническим характеристикам транспортного средства и груза, а также технической возможности осуществления заявленной перевозки тяжеловесных и (или) крупногабаритных грузов и соблюдены установленные требования о перевозке делимого груза, ответственный за исполнение административной процедуры устанавливает путь следования транспортного средства по заявленному маршруту, определяет владельцев автомобильных дорог по пути следования заявленного маршрута и готовит заявку на согласование маршрута транспортного средства, осуществляющего перевозки тяжеловесных и (или) крупногабаритных грузов (далее - заявка на согласование маршрута транспортного средства).

3.4.5. В заявке на согласование маршрута транспортного средства указываются: наименование органа, направившего заявку, исходящий номер и дата заявки, вид перевозки; маршрут движения (участок маршрута); наименование и адрес владельца транспортного средства; государственный регистрационный знак транспортного средства; предполагаемый срок и количество поездок; характеристика груза (наименование, габариты, масса); параметры транспортного средства (автопоезда) (расстояние между осями, нагрузка на оси, количество осей, масса транспортного средства (автопоезда) без груза/с грузом, габариты транспортного средства (автопоезда); необходимость автомобиля прикрытия (сопровождения), предполагаемая скорость движения, подпись должностного лица (в случае направления заявки на бумажном носителе).

3.4.6. Заявка на согласование маршрута транспортного средства направляется в адрес владельцев автомобильных дорог, по дорогам которых проходит данный маршрут, часть маршрута, по почте, посредством факсимильной связи либо путем применения ИСЭД или единой системы межведомственного электронного взаимодействия с использованием электронно-цифровой подписи с последующим хранением оригиналов документов в случае отсутствия механизма удостоверения электронно-цифровой подписи.

3.4.7. Срок исполнения административной процедуры составляет 4 рабочих дня со дня регистрации заявления.

3.4.8. Если в ходе проверки представленных документов будет установлено, что орган, предоставляющий муниципальную услугу не вправе выдавать специальные разрешения по заявленному маршруту, либо сведения, предоставленные в заявлении и документах, не соответствуют техническим характеристикам транспортного средства и груза, а также технической возможности осуществления заявленной перевозки тяжеловесных и (или) крупногабаритных грузов, либо не соблюдены установленные требования о перевозке делимого груза, то ответственный за исполнение административной процедуры принимает решение об отказе в предоставлении муниципальной услуги.

3.4.9. В случае принятия решения об отказе в предоставлении муниципальной услуги ответственный за исполнение административной процедуры информирует заявителя в течение четырех рабочих дней со дня регистрации заявления. Готовит письмо за подписью руководителя органа, предоставляющего муниципальную услугу, в котором указываются основания отказа в предоставлении муниципальной услуги, и направляет его заявителю.

В случае представления Заявителем документов, необходимых в соответствии с нормативными правовыми актами для предоставления муниципальной услуги, через МФЦ срок принятия решения о направлении заявки владельцам автомобильных дорог, по которым проходит маршрут транспортного средства, осуществляющего перевозки тяжеловесных и (или) крупногабаритных грузов на согласование маршрута транспортного средства или об отказе в предоставлении муниципальной услуги исчисляется со дня передачи МФЦ таких документов в орган, предоставляющий муниципальную услугу.

3.4.10. Результатом административной процедуры является направление владельцам автомобильных дорог, по которым проходит маршрут транспортного средства, осуществляющего перевозки тяжеловесных и (или) крупногабаритных грузов, заявки на согласование маршрута транспортного средства либо направление Заявителю решения об отказе в предоставлении муниципальной услуги.

3.5. Согласование маршрута транспортного средства, осуществляющего перевозку тяжеловесных и (или) крупногабаритных грузов, с владельцами автомобильных дорог, по которым проходит маршрут заявленного транспортного средства, в том числе в случае, если для движения транспортного средства требуется оценка технического состояния автомобильных дорог, их укрепление или принятие специальных мер по обустройству автомобильных дорог, их участков, а также пересекающих автомобильную дорогу сооружений и инженерных коммуникаций.

3.5.1. Основанием для начала административной процедуры является направление владельцам автомобильных дорог, по которым проходит маршрут транспортного средства, осуществляющего перевозки тяжеловесных и (или) крупногабаритных грузов, заявки на согласование маршрута транспортного средства.

Заявка, указанная в пункте 3.4.5 административного регламента, регистрируется владельцем автомобильной дороги в день ее поступления, в том числе в ИСЭД или единой системе межведомственного электронного взаимодействия при использовании таких систем.

Согласование маршрута транспортного средства, осуществляющего перевозки тяжеловесных и (или) крупногабаритных грузов, проводится владельцами автомобильных дорог в сроки, указанные в пункте 19 Порядка выдачи специального разрешения на движение по автомобильным дорогам транспортного средства, осуществляющего перевозки тяжеловесных и (или) крупногабаритных грузов, утвержденного приказом Минтранса РФ от 24 июля 2012 г. № 258.

Согласование маршрута транспортного средства, осуществляющего перевозки тяжеловесных и (или) крупногабаритных грузов, проводится владельцами автомобильных дорог в соответствии с пунктом 3.1.3 административного регламента составляет четыре рабочих дня.

При согласовании маршрута транспортного средства, осуществляющего перевозки тяжеловесных грузов, владельцем автомобильной дороги в адрес органа, предоставляющего муниципальную услугу направляется расчет платы в счет возмещения вреда, причиняемого автомобильным дорогам транспортным средством, осуществляющим перевозку тяжеловесного груза.

3.5.2. Ответственным за исполнение административной процедуры является главный специалист по дорожной деятельности органа, предоставляющего муниципальную услугу, в соответствии с должностными обязанностями (далее – ответственный за исполнение административной процедуры).

3.5.3. Ответственный за исполнение административной процедуры в случае, если установит, что по маршруту, предложенному заявителем, для осуществления перевозки тяжеловесного и (или) крупногабаритного груза требуется составление специального проекта, проведение обследования автомобильных дорог, их укрепление или принятие специальных мер по обустройству автомобильных дорог, их участков, а также пересекающих автомобильную дорогу сооружений и инженерных коммуникаций, в течение одного рабочего дня с момента установления необходимости проведения дополнительных или специальных мер информирует об этом заявителя посредством телефонной, факсимильной связи, электронной почты либо в случае подачи заявления с использованием информационной системы Единый портал через личный кабинет заявителя в информационной системе Единый портал.

3.5.4. Владельцы пересекающих автомобильную дорогу сооружений и инженерных коммуникаций в течение двух рабочих дней со дня регистрации ими заявки направляют владельцу автомобильной дороги и в орган, предоставляющий

муниципальную услугу, информацию о предполагаемом размере расходов на принятие указанных мер и условиях их проведения.

Ответственный за исполнение административной процедуры в течение одного рабочего дня со дня получения информации от владельцев пересекающих автомобильную дорогу сооружений и инженерных коммуникаций информирует об этом заявителя посредством телефонной, факсимильной связи, электронной почты либо в случае подачи заявления с использованием информационной системы Единый портал через личный кабинет заявителя в информационной системе Единый портал.

При получении согласия от заявителя ответственный за исполнение административной процедуры в течение одного рабочего дня со дня получения согласия направляет такое согласие владельцу пересекающих автомобильную дорогу сооружений и инженерных коммуникаций.

3.5.5. В случае если требуется принятие специальных мер по обустройству пересекающих автомобильную дорогу сооружений и инженерных коммуникаций, а также если маршрут транспортного средства, осуществляющего перевозки тяжеловесных и (или) крупногабаритных грузов, проходит через железнодорожные переезды, согласование от владельцев сооружений и инженерных коммуникаций либо от владельцев инфраструктуры железнодорожного транспорта может направляться непосредственно в орган, предоставляющий муниципальную услугу.

3.5.6. В случае если требуется оценка технического состояния автомобильных дорог, в том числе в случае, когда масса транспортного средства (автопоезда) с грузом или без превышает фактическую грузоподъемность искусственных дорожных сооружений, расположенных по маршруту транспортного средства, осуществляющего перевозку тяжеловесного груза, владельцы автомобильных дорог в течение двух рабочих дней с даты регистрации ими заявки, полученной из органа, предоставляющего муниципальную услугу, направляют в орган, предоставляющий муниципальную услугу информацию о необходимости проведения оценки технического состояния автомобильных дорог или их участков и предполагаемых расходах на осуществление указанной оценки.

3.5.7. Ответственный за исполнение административной процедуры в течение двух рабочих дней с даты получения от владельца автомобильной дороги информации о необходимости и условиях проведения оценки технического состояния автомобильных дорог или их участков и предполагаемых расходах на осуществление указанной оценки уведомляет об этом заявителя.

3.5.8. В случае получения отказа заявителя (отсутствия согласия заявителя в срок, установленный пунктом 28 Порядка выдачи специального разрешения на движение по автомобильным дорогам транспортного средства, осуществляющего перевозки тяжеловесных и (или) крупногабаритных грузов, утвержденного приказом Минтранса РФ от 24 июля 2012 г. № 258) от проведения оценки технического состояния автомобильных дорог или их участков и от оплаты расходов ответственный за исполнение административной процедуры принимает решение об отказе в предоставлении муниципальной услуги, о чем сообщает заявителю в срок, указанный в пункте 3.5.15 административного регламента.

3.5.9. Срок проведения оценки технического состояния автомобильных дорог и (или) их участков установлен пунктом 29 Порядка выдачи специального разрешения на движение по автомобильным дорогам транспортного средства, осуществляющего перевозки тяжеловесных и (или) крупногабаритных грузов, утвержденного приказом Минтранса РФ от 24 июля 2012 г. № 258 и составляет 30 рабочих дней.

3.5.10. Информация о результатах оценки технического состояния автомобильных дорог или их участков направляется владельцами автомобильных дорог в адрес органа, предоставляющего муниципальную услугу.

Ответственный за исполнение административной процедуры в течение трех рабочих дней со дня получения ответов от владельцев автомобильных дорог информирует об этом заявителя.

3.5.11. В случае получения отказа заявителя (отсутствия согласия заявителя в срок, установленный пунктом 32 Порядка выдачи специального разрешения на движение по автомобильным дорогам транспортного средства, осуществляющего перевозки тяжеловесных и (или) крупногабаритных грузов, утвержденного приказом Минтранса РФ от 24 июля 2012 г. № 258) от проведения укрепления автомобильных дорог или принятия специальных мер по обустройству автомобильных дорог или их участков ответственный за исполнение административной процедуры принимает решение об отказе в предоставлении муниципальной услуги, о чем сообщает заявителю в срок, указанный в пункте 3.5.15 административного регламента.

3.5.12. Сроки и условия проведения укрепления автомобильных дорог и (или) принятия специальных мер по обустройству автомобильных дорог или их участков определяются в зависимости от объема выполняемых работ владельцами автомобильных дорог и пересекающих автомобильную дорогу сооружений и инженерных коммуникаций.

3.5.13. После проведения оценки технического состояния автомобильных дорог или их участков и (или) укрепления автомобильных дорог или принятия специальных мер по обустройству автомобильных дорог или их участков владельцы автомобильных дорог направляют в орган, предоставляющий муниципальную услугу согласование маршрута тяжеловесных и (или) крупногабаритных грузов по заявленному маршруту и расчет платы в счет возмещения вреда, причиняемого автомобильным дорогам транспортным средством, осуществляющим перевозку тяжеловесного груза.

3.5.14. В случае если характеристики автомобильных дорог или пересекающих автомобильную дорогу сооружений и инженерных коммуникаций не позволяют осуществить перевозку тяжеловесных и (или) крупногабаритных грузов по указанному в заявлении маршруту, владельцы автомобильных дорог направляют в орган, предоставляющий муниципальную услугу мотивированный отказ в согласовании заявки.

На основании отказа в согласовании заявки владельцами автомобильных дорог ответственный за исполнение административной процедуры принимает решение об отказе в предоставлении муниципальной услуги.

3.5.15. В случае принятия решения об отказе в предоставлении муниципальной услуги по основаниям, указанным в пунктах 3.5.8, 3.5.11, 3.5.14 административного регламента, ответственный за исполнение административной процедуры в течение двух дней со дня принятия решения об отказе в предоставлении муниципальной услуги готовит письмо за подписью руководителя органа, предоставляющего муниципальную услугу, в котором указываются основания отказа в предоставлении муниципальной услуги, и направляет его заявителю.

В случае подачи заявления с использованием информационной системы Единый портал информирование заявителя о принятом решении происходит через личный кабинет заявителя в информационной системе Единый портал.

3.5.16. Результатом административной процедуры является согласование владельцами автомобильных дорог, по которым проходит маршрут транспортного средства, осуществляющего перевозки тяжеловесных и (или) крупногабаритных грузов, маршрута транспортного средства либо принятие решения об отказе в предоставлении муниципальной услуги.

3.6. Оформление специального разрешения на движение по автомобильным дорогам транспортного средства, осуществляющего перевозки тяжеловесных и (или) крупногабаритных грузов или решения об отказе в предоставлении муниципальной услуги.

3.6.1. Основанием для начала административной процедуры является завершение согласования маршрута транспортного средства, осуществляющего перевозки тяжеловесных и (или) крупногабаритных грузов, всеми владельцами автомобильных дорог, входящих в указанный маршрут.

3.6.2. Ответственным за исполнение административной процедуры является главный специалист по дорожной деятельности органа, предоставляющего муниципальную услугу, в соответствии с должностными обязанностями (далее – ответственный за исполнение административной процедуры).

3.6.3. Ответственный за исполнение административной процедуры в течение одного рабочего дня со дня получения последнего согласования маршрута транспортного средства от владельцев автомобильных дорог, по которым проходит маршрут транспортного средства, осуществляющего перевозки тяжеловесных и (или) крупногабаритных грузов, оформляет специальное разрешение по форме согласно приложению 2 к административному регламенту и подписывает его руководителем органа, предоставляющего муниципальную услугу.

3.6.4. Результатом административной процедуры является оформление специального разрешения и подписание его руководителем органа, предоставляющего муниципальную услугу.

3.7. Согласование маршрута транспортного средства, осуществляющего перевозку тяжеловесных и (или) крупногабаритных грузов, с Госавтоинспекцией.

3.7.1. Основанием для начала административной процедуры является поступление ответственного за исполнение административной процедуры подписанного руководителем органа, предоставляющего муниципальную услугу специального разрешения.

3.7.2. Ответственным за исполнение административной процедуры является главный специалист по дорожной деятельности органа, предоставляющего муниципальную услугу, в соответствии с должностными обязанностями (далее – ответственный за исполнение административной процедуры).

3.7.3. В случае если специальное разрешение выдано на перевозку крупногабаритных грузов либо если для движения транспортного средства, осуществляющего перевозки тяжеловесных грузов, требуется: укрепление отдельных участков автомобильных дорог; принятие специальных мер по обустройству автомобильных дорог и пересекающих их сооружений и инженерных коммуникаций в пределах маршрута транспортного средства; изменение организации дорожного движения по маршруту движения транспортного средства, осуществляющего перевозки тяжеловесных и (или) крупногабаритных грузов; введение ограничений в отношении движения других транспортных средств по требованиям обеспечения безопасности дорожного движения, - ответственный за исполнение административной процедуры направляет в адрес территориального органа управления Госавтоинспекции заявку на согласование маршрута транспортного средства, осуществляющего перевозки тяжеловесных и (или) крупногабаритных грузов, которая состоит из оформленного специального разрешения с приложением копий документов, указанных в пунктах 2.6.1.2 - 2.6.1.4 административного регламента, и копий согласований маршрута транспортного средства.

3.7.4. Ответственный за исполнение административной процедуры в течение одного дня с момента подписания руководителем органа, предоставляющего муниципальную услугу специального разрешения направляет заявку, указанную в пункте 3.7.3. административного регламента в Госавтоинспекцию.

3.7.5. При согласовании маршрута транспортного средства, осуществляющего перевозки тяжеловесных и (или) крупногабаритных грузов, Госавтоинспекция делает записи в специальном разрешении о согласовании в пунктах «Вид сопровождения», «Особые условия движения» и «Владельцы автомобильных дорог, сооружений, инженерных коммуникаций, органы управления Госавтоинспекции и другие организации, согласовавшие перевозку» (номер и дату согласования, фамилию, имя, отчество и должность сотрудника Госавтоинспекции), которые скрепляются печатью, подписью должностного лица Госавтоинспекции, и направляет такой бланк специального разрешения в орган, предоставляющий муниципальную услугу.

3.7.6. В случае нарушения владельцами автомобильных дорог или согласующими организациями установленных сроков согласования орган, предоставляющий муниципальную услугу приостанавливает оформление специального разрешения до получения ответа с предоставлением заявителю информации о причинах приостановления.

3.7.7. Результатом административной процедуры является согласование маршрута транспортного средства с Госавтоинспекцией и возврат специального разрешения в орган, предоставляющий муниципальную услугу.

3.8. Выдача (направление) Заявителю специального разрешения на движение по автомобильным дорогам транспортного средства, осуществляющего перевозки тяжеловесных и (или) крупногабаритных грузов или решения об отказе в предоставлении муниципальной услуги.

3.8.1. Основанием для начала административной процедуры является подписание специального разрешения руководителем органа, предоставляющего муниципальную услугу, если на перевозку тяжеловесного и (или) крупногабаритного груза не требуется согласование с Госавтоинспекцией, либо поступление в орган, предоставляющий муниципальную услугу согласованного Госавтоинспекцией специального разрешения.

3.8.2. Ответственным за исполнение административной процедуры является главный специалист по дорожной деятельности органа, предоставляющего муниципальную услугу, в соответствии с должностными обязанностями (далее – ответственный за исполнение административной процедуры).

3.8.3. Ответственный за исполнение административной процедуры в течение одного дня со дня подписания руководителем органа, предоставляющего муниципальную услугу специального разрешения, если не требуется согласование с Госавтоинспекцией, либо со дня поступления в орган, предоставляющий муниципальную услугу согласованного Госавтоинспекцией специального разрешения доводит до заявителя размер платы в счет возмещения вреда, причиняемого автомобильным дорогам транспортным средством, осуществляющим перевозку тяжеловесных грузов, а также информацию о необходимости уплаты государственной пошлины за выдачу специального разрешения.

3.8.4. Выдача специального разрешения осуществляется ответственным за исполнение административной процедуры после получения подтверждения факта оплаты государственной пошлины за выдачу специального разрешения, платежей за возмещение вреда, причиняемого транспортным средством, осуществляющим перевозку тяжеловесных грузов, автомобильным дорогам, а также расходов на укрепление автомобильных дорог или принятие специальных мер по обустройству автомобильных дорог или их участков посредством использования единой системы межведомственного электронного взаимодействия по межведомственному запросу либо представления заявителем копий платежных документов, подтверждающих оплату государственной пошлины за выдачу специального разрешения, платежей за возмещение вреда, причиняемого транспортным средством, осуществляющим перевозку тяжеловесных грузов, автомобильным дорогам, а также расходов на укрепление автомобильных дорог или принятие специальных мер по обустройству автомобильных дорог или их участков при наличии оригинала заявления и схемы транспортного средства, а также заверенных копий документов, указанных в пункте 2.6.1.2 административного регламента, в случае подачи заявления в адрес органа, предоставляющего муниципальную услугу посредством факсимильной связи.

3.8.5. По письменному обращению заявителя в течение одного рабочего дня до дня выдачи специального разрешения в случае, если не требуется согласование маршрута транспортного средства с Госавтоинспекцией, ответственный за исполнение административной процедуры производит замену указанного в

заявлении на получение специального разрешения транспортного средства на аналогичное по своим техническим характеристикам, весовым и габаритным параметрам при условии предоставления подтверждающих однотипность весовых и габаритных параметров документов (копия паспорта транспортного средства или свидетельства о регистрации).

3.8.6. По постоянному маршруту транспортного средства, осуществляющего перевозки тяжеловесных и (или) крупногабаритных грузов по автомобильным дорогам, установленному в соответствии с частью 5 статьи 31 Федерального закона от 08.11.2007 № 257-ФЗ «Об автомобильных дорогах и о дорожной деятельности в Российской Федерации и о внесении изменений в отдельные законодательные акты Российской Федерации», выдача специального разрешения на перевозку крупногабаритных грузов по такому маршруту осуществляется в срок не более 3 рабочих дней со дня согласования Госавтоинспекцией, тяжеловесных грузов - не более 3 рабочих дней со дня предоставления документа, подтверждающего оплату возмещения вреда, причиняемого транспортным средством, осуществляющим перевозку тяжеловесного груза.

3.8.7. Если заявитель не произвел оплату оценки технического состояния автомобильных дорог, их укрепления в случае, если такие работы были проведены по согласованию с заявителем, не произвел оплату принятия специальных мер по обустройству автомобильных дорог, их участков, а также пересекающих автомобильную дорогу сооружений и инженерных коммуникаций, если такие работы были проведены по согласованию с заявителем, не внес плату в счет возмещения вреда, причиняемого автомобильным дорогам транспортным средством, осуществляющим перевозку тяжеловесных грузов, не произвел оплату государственной пошлины за выдачу специального разрешения (кроме международных автомобильных перевозок тяжеловесных и (или) крупногабаритных грузов) в соответствии с абзацем три подпункта 111 пункта 1 статьи 333.33 Налогового кодекса Российской Федерации, а также не представил оригиналы заявления и схемы автопоезда на момент выдачи специального разрешения, заверенных регистрационных документов транспортного средства, если заявление и документы направлялись в уполномоченный орган с использованием факсимильной связи, ответственный за исполнение административной процедуры принимает решение об отказе в предоставлении муниципальной услуги.

3.8.8. В случае принятия решения об отказе в предоставлении муниципальной услуги ответственный за исполнение административной процедуры в течение четырех дней со дня регистрации заявления готовит письмо за подписью руководителя органа, предоставляющего муниципальную услугу, в котором указываются основания отказа в предоставлении муниципальной услуги, и направляет его заявителю.

В случае обращения за получением муниципальной услуги по выдаче специального разрешения на движение по автомобильным дорогам транспортного средства, осуществляющего перевозки тяжеловесных и (или) крупногабаритных грузов в МФЦ, специальное разрешение на движение по автомобильным дорогам транспортного средства, осуществляющего перевозки тяжеловесных и (или)

крупногабаритных грузов или решение об отказе в предоставлении муниципальной услуги заявитель получает в МФЦ, если иной способ получения не указан заявителем.

В случае предоставления услуги с использованием Единого портала в личном кабинете на Едином портале отображается статус «Исполнено», в поле «Комментарий» отображается текст следующего содержания «Принято решение о предоставлении услуги». Вам необходимо подойти за решением в ведомство «дата» к «время».

В случае отказа в предоставлении услуги в личном кабинете на Едином портале отображается статус «Отказ», в поле «Комментарий» отображается текст следующего содержания «Принято решение об отказе в оказании услуги, на основании «причина отказа».

3.8.9. При получении заявителем специального разрешения ответственный за исполнение административной процедуры указывает в журнале выданных специальных разрешений следующие сведения:

- 1) номер специального разрешения;
- 2) дата выдачи и срок действия специального разрешения;
- 3) маршрут движения транспортного средства, осуществляющего перевозки тяжеловесных и (или) крупногабаритных грузов;
- 4) сведения о владельце транспортного средства:
наименование, организационно-правовая форма, адрес (местонахождение) юридического лица - для юридического лица;
фамилия, имя, отчество, данные документа, удостоверяющего личность, адрес места жительства - для индивидуального предпринимателя и физических лиц;
- 5) подпись лица, получившего специальное разрешение.

3.8.10. Срок выдачи (направления по адресу, указанному в Заявлении, либо через МФЦ) Заявителю специального разрешения на движение по автомобильным дорогам транспортного средства, осуществляющего перевозки тяжеловесных и (или) крупногабаритных грузов или решения об отказе в предоставлении муниципальной услуги составляет один рабочий день.

3.8.11. Результатом административной процедуры является выдача (направление) Заявителю специального разрешения на движение по автомобильным дорогам транспортного средства, осуществляющего перевозки тяжеловесных и (или) крупногабаритных грузов или решения об отказе в предоставлении муниципальной услуги.

IV. Формы контроля за исполнением административного регламента

4.1. Порядок осуществления текущего контроля за соблюдением и исполнением должностными лицами, муниципальными служащими органа, предоставляющего муниципальную услугу, положений регламента и иных нормативных правовых актов, устанавливающих требования к предоставлению муниципальной услуги, а также принятием ими решений

4.1.1. Общий контроль предоставления муниципальной услуги возложен на первого заместителя главы администрации Пермского муниципального района, согласно должностным обязанностям.

4.1.2. Текущий контроль соблюдения последовательности и сроков исполнения административных действий и выполнения административных процедур, определенных административным регламентом, осуществляется руководителем, органа, предоставляющего муниципальную услугу, в соответствии с должностными обязанностями.

4.2. Порядок и периодичность осуществления плановых и внеплановых проверок полноты и качества предоставления муниципальной услуги, в том числе порядок и формы контроля за полнотой и качеством предоставления муниципальной услуги

4.2.1. Контроль за полнотой и качеством предоставления муниципальной услуги включает в себя проведение плановых и внеплановых проверок, выявление и устранение нарушений прав граждан и юридических лиц, рассмотрение, принятие решений и подготовку ответов на обращения заявителей, содержащих жалобы на решения, действия (бездействие) должностных лиц.

4.2.2. Периодичность и сроки проведения проверок устанавливается руководителем органа, предоставляющего муниципальную услугу, в соответствии с должностными обязанностями.

4.2.3. Основаниями для проведения внеплановых проверок полноты и качества предоставления муниципальной услуги являются:

4.2.3.1. поступление информации о нарушении положений административного регламента;

4.2.3.2. руководителя органа, предоставляющего муниципальную услугу.

4.2.4. Результаты проверки оформляются актом, в котором отмечаются выявленные недостатки и предложения по их устранению.

4.2.5. По результатам проведенных проверок в случае выявления нарушений прав заявителей осуществляется привлечение виновных лиц к ответственности в соответствии с законодательством Российской Федерации.

4.3. Требования к порядку и формам контроля за предоставлением муниципальной услуги, в том числе со стороны граждан, их объединений и организаций

4.3.1. Должностные лица, специалисты органа, предоставляющего муниципальную услугу, несут персональную ответственность за правильность и обоснованность принятых решений. Также они несут персональную ответственность за соблюдение сроков и установленного порядка предоставления муниципальной услуги.

4.3.2. Персональная ответственность должностных лиц, специалистов органа, предоставляющего муниципальную услугу закрепляется в должностных

инструкциях в соответствии с требованиями законодательства Российской Федерации.

4.3.3. Контроль за предоставлением муниципальной услуги, в том числе со стороны граждан, их объединений и организаций осуществляется путем получения информации о наличии в действиях (бездействии) должностных лиц, муниципальных служащих, а также в принимаемых ими решениях нарушений положений нормативных правовых актов, устанавливающих требования к предоставлению муниципальной услуги и административного регламента.

4.3.4. Для осуществления контроля за предоставлением муниципальной услуги граждане, их объединения и организации имеют право направлять в орган, предоставляющий муниципальную услугу, индивидуальные и коллективные обращения с предложениями, рекомендациями по совершенствованию качества и порядка предоставления муниципальной услуги, а также заявления и жалобы с сообщением о нарушении должностными лицами, муниципальными служащими, предоставляющими муниципальную услугу, требований административного регламента, законов и иных нормативных правовых актов.

V. Досудебный (внесудебный) порядок обжалования решений и действий (бездействия) органа, предоставляющего муниципальную услугу, а также его должностных лиц (муниципальных служащих)

5.1. Информация для заявителя о его праве подать жалобу на решение и (или) действие (бездействие) органа, предоставляющего муниципальную услугу, должностных лиц органа, предоставляющего муниципальную услугу, либо муниципальных служащих

5.1.1. Заявитель имеет право на обжалование действий (бездействия) и решений органа, предоставляющего муниципальную услугу, должностных лиц органа, предоставляющего муниципальную услугу, либо специалистов в досудебном (внесудебном) порядке.

5.2. Предмет жалобы

5.2.1. Заявитель имеет право обратиться с жалобой, в том числе в следующих случаях:

5.2.1.1. нарушение срока регистрации запроса заявителя о предоставлении муниципальной услуги;

5.2.1.2. нарушение срока предоставления муниципальной услуги;

5.2.1.3. требование представления Заявителем документов, не предусмотренных нормативными правовыми актами Российской Федерации, Пермского края, муниципальными правовыми актами для предоставления муниципальной услуги;

5.2.1.4. отказ в приеме документов у заявителя, представление которых предусмотрено нормативными правовыми актами Российской Федерации,

Пермского края, муниципальными правовыми актами для предоставления муниципальной услуги;

5.2.1.5. отказ в предоставлении муниципальной услуги, если основания для отказа не предусмотрены федеральными законами и принятыми в соответствии с ними иными нормативными правовыми актами Российской Федерации, Пермского края, муниципальными правовыми актами;

5.2.1.6. требование с заявителя при предоставлении муниципальной услуги платы, не предусмотренной нормативными правовыми актами Российской Федерации, Пермского края, муниципальными правовыми актами;

5.2.1.7. отказ органа, предоставляющего муниципальную услугу, его должностного лица, муниципального служащего в исправлении допущенных опечаток и ошибок в выданных в результате предоставления муниципальной услуги документах либо нарушение установленного срока таких исправлений.

5.2.2. Жалоба должна содержать:

5.2.2.1. наименование органа, предоставляющего муниципальную услугу, должностного лица, муниципального служащего, решения и действия (бездействие) которых обжалуются;

5.2.2.2. фамилию, имя, отчество (при наличии), сведения о месте жительства заявителя - физического лица либо наименование, сведения о месте нахождения заявителя - юридического лица, а также номер (номера) контактного телефона, адрес (адреса) электронной почты (при наличии) и почтовый адрес, по которым должен быть направлен ответ заявителю;

5.2.2.2.3. сведения об обжалуемых решениях и действиях (бездействии) органа, предоставляющего муниципальную услугу, его должностного лица либо муниципального служащего;

5.2.2.2.4. доводы, на основании которых заявитель не согласен с решением и действием (бездействием) органа, предоставляющего муниципальную услугу, его должностного лица, муниципального служащего. Заявителем могут быть представлены документы (при наличии), подтверждающие доводы заявителя, либо их копии.

5.2.3. В случае если жалоба подается через представителя заявителя, также представляется документ, подтверждающий полномочия на осуществление действий от имени заявителя. В качестве документа, подтверждающего полномочия на осуществление действий от имени заявителя, может быть представлена:

5.2.3.1. оформленная в соответствии с законодательством Российской Федерации доверенность (для физических лиц);

5.2.3.2. оформленная в соответствии с законодательством Российской Федерации доверенность, заверенная печатью заявителя и подписанная руководителем заявителя или уполномоченным этим руководителем лицом (для юридических лиц);

5.2.3.3. копия решения о назначении или об избрании либо приказа о назначении физического лица на должность, в соответствии с которым такое физическое лицо обладает правом действовать от имени заявителя без доверенности.

5.3. Орган, предоставляющий муниципальную услугу, и уполномоченные на рассмотрение жалобы должностные лица, которым может быть направлена жалоба

5.3.1. Жалоба на решение и действие (бездействие) органа, предоставляющего муниципальную услугу, должностного лица, муниципального служащего, органа, предоставляющего муниципальную услугу, подается в письменной форме, в том числе при личном приеме заявителя, или в электронной форме в орган, предоставляющий муниципальную услугу.

5.3.2. Жалоба на решение, принятое руководителем органа, предоставляющего муниципальную услугу, подается главе администрации Пермского муниципального района.

5.4. Порядок подачи и рассмотрения жалобы

5.4.1. Жалоба подается в письменной форме на бумажном носителе: непосредственно в канцелярию органа, предоставляющего муниципальную услугу;

почтовым отправлением по адресу (месту нахождения) органа, предоставляющего муниципальную услугу;

в ходе личного приема руководителя органа, предоставляющего муниципальную услугу;

5.4.2. Время приема жалоб органа, предоставляющего муниципальную услугу, совпадает со временем предоставления муниципальной услуги.

5.4.3. Жалоба может быть подана заявителем в электронной форме посредством:

5.4.3.1. официального сайта;

5.4.3.2. Единого портала;

5.4.4. При подаче жалобы в электронном виде документы, указанные в пункте 5.2.3. административного регламента, могут быть представлены в форме электронных документов, подписанных электронной подписью, вид которой предусмотрен законодательством Российской Федерации, при этом представление документа, удостоверяющего личность заявителя, не требуется.

5.4.5. Жалоба может быть подана заявителем через МФЦ. При поступлении жалобы МФЦ обеспечивает ее передачу в орган, предоставляющий муниципальную услугу, в порядке и сроки, которые установлены соглашением о взаимодействии, но не позднее следующего рабочего дня со дня поступления жалобы.

5.4.6. В органе, предоставляющем муниципальную услугу, определяются уполномоченные на рассмотрение жалоб должностные лица, которые обеспечивают:

5.4.6.1. прием и рассмотрение жалоб в соответствии с требованиями статьи 11.2. Федерального закона от 27 июля 2010 г. № 210-ФЗ «Об организации предоставления государственных и муниципальных услуг»;

5.4.6.2. направление жалоб в уполномоченный на рассмотрение жалобы орган.

5.5. Сроки рассмотрения жалобы

5.5.1. Жалоба, поступившая в орган, предоставляющий муниципальную услугу, подлежит регистрации не позднее следующего рабочего дня со дня ее поступления.

5.5.2. В случае если жалоба подается через МФЦ, срок рассмотрения жалобы исчисляется со дня регистрации жалобы в органе, предоставляющем муниципальную услугу.

5.5.3. Жалоба, поступившая в орган, предоставляющий муниципальную услугу, подлежит рассмотрению должностным лицом, специалистом наделенным полномочиями по рассмотрению жалоб, в течение пятнадцати рабочих дней со дня ее регистрации.

5.5.4. В случае обжалования отказа органа, предоставляющего муниципальную услугу, либо должностных лиц, муниципальных служащих в приеме документов у заявителя либо в исправлении допущенных опечаток и ошибок или в случае обжалования заявителем нарушения установленного срока таких исправлений, жалоба рассматривается в течение пяти рабочих дней со дня ее регистрации.

5.6. Результат рассмотрения жалобы

5.6.1. По результатам рассмотрения жалобы орган, предоставляющий муниципальную услугу, принимает решение об удовлетворении жалобы либо об отказе в ее удовлетворении в форме акта органа, предоставляющего муниципальную услугу.

5.6.2. При удовлетворении жалобы орган, предоставляющий муниципальную услугу, принимает исчерпывающие меры по устранению выявленных нарушений, в том числе по выдаче заявителю результата муниципальной услуги, не позднее 5 рабочих дней со дня принятия решения, если иное не установлено законодательством Российской Федерации, Пермского края.

5.6.3. В случае установления в ходе или по результатам рассмотрения жалобы признаков состава административного правонарушения или признаков состава преступления должностное лицо, уполномоченное на рассмотрение жалоб, незамедлительно направляет соответствующие материалы в органы прокуратуры.

5.6.4. Орган, предоставляющий муниципальную услугу, отказывает в удовлетворении жалобы в следующих случаях:

5.6.4.1. наличие вступившего в законную силу решения суда, арбитражного суда по жалобе о том же предмете и по тем же основаниям;

5.6.4.2. подача жалобы лицом, полномочия которого не подтверждены в порядке, установленном законодательством Российской Федерации;

5.6.4.3. наличие решения по жалобе, принятого ранее в отношении того же заявителя и по тому же предмету жалобы.

5.6.5. Орган, предоставляющий муниципальную услугу, оставляет жалобу без ответа в случае наличия в жалобе нецензурных либо оскорбительных выражений, угроз жизни, здоровью и имуществу должностного лица, а также членов его семьи.

5.6.6. В случае отсутствия возможности прочитать какую-либо часть текста жалобы, фамилию, имя, отчество (при наличии) и (или) почтовый адрес заявителя, указанные в жалобе, ответ на жалобу не дается и она не подлежит направлению на рассмотрение в государственный орган, орган местного самоуправления или должностному лицу в соответствии с их компетенцией, о чем в течение семи дней со дня регистрации жалобы сообщается заявителю, если его фамилия и почтовый адрес поддаются прочтению.

5.7. Порядок информирования заявителя о результатах рассмотрения жалобы

5.7.1. Ответ по результатам рассмотрения жалобы подписывается уполномоченным должностным лицом органа, предоставляющего муниципальную услугу, и направляется заявителю не позднее дня, следующего за днем принятия решения, в письменной форме.

5.7.2. По желанию заявителя ответ по результатам рассмотрения жалобы представляется не позднее дня, следующего за днем принятия решения, в форме электронного документа, подписанного электронной подписью уполномоченного на рассмотрение жалобы должностного лица и (или) уполномоченного на рассмотрение жалобы органа, вид которой установлен законодательством Российской Федерации.

5.7.3. В ответе по результатам рассмотрения жалобы указываются:

5.7.3.1. наименование органа, рассмотревшего жалобу, должность, фамилия, имя, отчество (при наличии) его должностного лица, принявшего решение по жалобе;

5.7.3.2. номер, дата, место принятия решения, включая сведения о должностном лице, решение или действие (бездействие) которого обжалуется;

5.7.3.3. фамилия, имя, отчество (при наличии) или наименование заявителя;

5.7.3.4. основания для принятия решения по жалобе;

5.7.3.5. принятое по жалобе решение;

5.7.3.6. в случае если жалоба признана обоснованной - сроки устранения выявленных нарушений, в том числе срок предоставления результата муниципальной услуги;

5.7.3.7. сведения о порядке обжалования принятого по жалобе решения.

5.8. Порядок обжалования решения по жалобе

5.8.1. Заявитель вправе обжаловать решения и (или) действия (бездействие) органа, предоставляющего муниципальную услугу, должностных лиц, специалистов в судебном порядке в соответствии с законодательством Российской Федерации.

5.9. Право заявителя на получение информации и документов, необходимых для обоснования и рассмотрения жалобы

5.9.1. В случае если для написания заявления (жалобы) заявителю необходимы информация и (или) документы, имеющие отношение к предоставлению муниципальной услуги и находящиеся в органе, предоставляющем муниципальную услугу, соответствующие информация и документы представляются ему для ознакомления органом, предоставляющим муниципальную услугу, если это не затрагивает права, свободы и законные интересы других лиц, а также в указанных информации и документах не содержатся сведения, составляющие государственную или иную охраняемую федеральным законом тайну.

5.10. Способы информирования заявителей о порядке подачи и рассмотрения жалобы

5.10.1. Орган, предоставляющий муниципальную услугу, обеспечивает информирование заявителей о порядке обжалования решений и действий (бездействия) органа, предоставляющего муниципальную услугу, должностных лиц, муниципальных служащих посредством размещения информации на стендах в местах предоставления муниципальных услуг, на официальном сайте, на Едином портале.

Приложение № 1
к Административному регламенту
предоставления муниципальной услуги
«Выдача специального разрешения
на движение по автомобильным дорогам
транспортного средства, осуществляющего
перевозки тяжеловесных и (или)
крупногабаритных грузов»

Реквизиты заявителя
(наименование, адрес (местонахождение)
– для юридических лиц, Ф.И.О., адрес
места жительства – для индивидуальных
предпринимателей и физических лиц)
Иск. от _____ № _____
поступило в _____
дата _____ № _____

ЗАЯВЛЕНИЕ
на получение специального разрешения на движение
по автомобильным дорогам транспортного средства,
осуществляющего перевозки тяжеловесных и (или)
крупногабаритных грузов

Наименование, адрес и телефон владельца транспортного средства	
ИНН, ОГРН/ОГРНИП владельца транспортного средства <*>	
Маршрут движения	
Вид перевозки (международная, межрегиональная, местная)	

На срок	с		по	
На количество поездок				
Характеристика груза:	Делимый	да	нет	
Наименование <*>	Габариты		Масса	
Транспортное средство (автопоезд) (марка и модель транспортного средства (тягача, прицепа (полуприцепа), государственный регистрационный знак транспортного средства (тягача, прицепа (полуприцепа))				
Параметры транспортного средства (автопоезда)				
Масса транспортного средства (автопоезда) без груза/с грузом (т)		Масса тягача (т)	Масса прицепа (полуприцепа) (т)	
Расстояния между осями				
Нагрузки на оси (т)				
Габариты транспортного средства (автопоезда):				
Длина (м)	Ширина (м)	Высота (м)	Минимальный радиус поворота с грузом (м)	
Необходимость автомобиля сопровождения (прикрытия)				
Предполагаемая максимальная скорость движения транспортного средства (автопоезда) (км/час)				
Банковские реквизиты				
Оплату гарантируем				

(должность)	(подпись)	(фамилия)
-------------	-----------	-----------

<*> Для российских владельцев транспортных средств.

<*> В графе указывается полное наименование груза, основные характеристики, марка, модель, описание индивидуальной и транспортной тары (способ крепления)

Приложение № 2
к Административному регламенту
предоставления муниципальной услуги
«Выдача специального разрешения
на движение по автомобильным дорогам
транспортного средства, осуществляющего
перевозки тяжеловесных и (или)
крупногабаритных грузов»

СПЕЦИАЛЬНОЕ РАЗРЕШЕНИЕ N
на движение по автомобильным дорогам транспортного средства,
осуществляющего перевозки тяжеловесных и (или)
крупногабаритных грузов

(лицевая сторона)

Вид перевозки (международная, межрегиональная, местная)		Год	
Разрешено выполнить	Поездок в период с	по	
По маршруту			
Транспортное средство (автопоезд) (марка и модель транспортного средства (тягача, прицепа (полуприцепа), государственный регистрационный знак транспортного средства (тягача, прицепа (полуприцепа))			
Наименование, адрес и телефон владельца транспортного средства			
Характеристика груза (наименование, габариты, масса)			
Параметры транспортного средства (автопоезда):			
Масса транспортного средства		Масса тягача (т)	Масса прицепа (полуприцепа) (т)

(автопоезда) без груза/с грузом (т)			
Расстояния между осями			
Нагрузки на оси (т)			
Габариты транспортного средства (автопоезда):	Длина (м)	Ширина (м)	Высота (м)
Разрешение выдано (наименование уполномоченного органа)			
(должность)	(подпись)	(ФИО)	
"___" _____ 20__ г.			

(оборотная сторона)

Вид сопровождения	
Особые условия движения <*>	
Владельцы автомобильных дорог, сооружений, инженерных коммуникаций, органы управления Госавтоинспекции и другие организации, согласовавшие перевозку (указывается наименование согласующей организации, исходящий номер и дата согласования)	
А. С основными положениями и требованиями законодательства Российской Федерации в области перевозки тяжеловесных и (или) крупногабаритных грузов по дорогам Российской Федерации и настоящего специального разрешения ознакомлен:	
Водитель(и) транспортного средства	
	(Ф.И.О.) подпись

Б. Транспортное средство с грузом/без груза соответствует требованиям законодательства Российской Федерации в области перевозки тяжеловесных и (или) крупногабаритных грузов и параметрам, указанным в настоящем специальном разрешении	
Подпись владельца транспортного средства	(Ф.И.О.)
"__" _____ 20 г.	М.П.
Отметки владельца транспортного средства о поездке (поездках) транспортного средства (указывается дата начала каждой поездки, заверяется подписью ответственного лица и печатью организации)	
Отметки грузоотправителя об отгрузке груза при межрегиональных и местных перевозках (указывается дата отгрузки, реквизиты грузоотправителя, заверяется подписью ответственного лица и печатью организации)	
(без отметок недействительно)	
Особые отметки контролирующих органов	

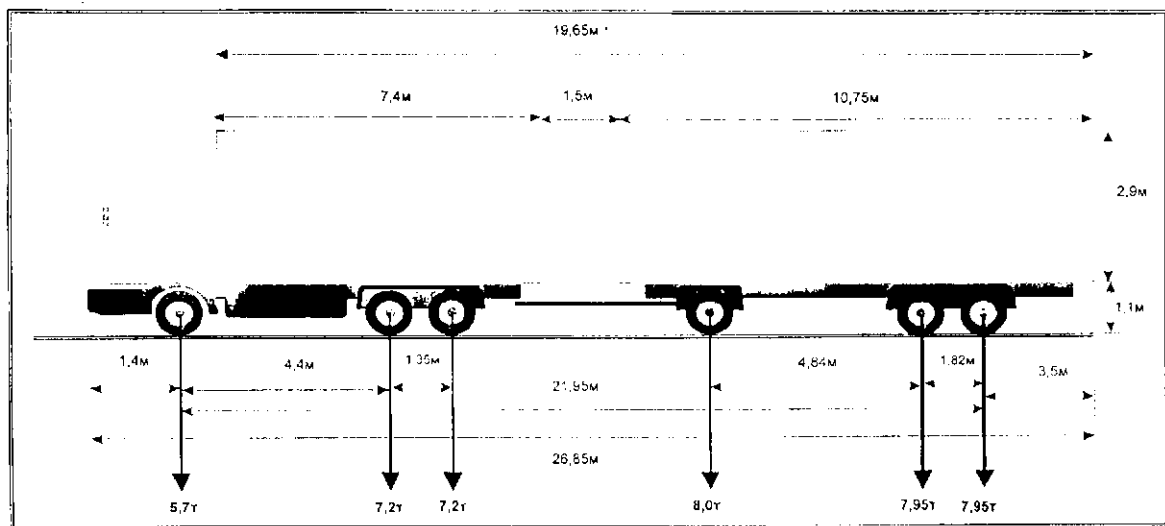
<*> Определяются уполномоченным органом. владельцами автомобильных дорог, Госавтоинспекцией

Приложение № 3
к Административному регламенту
предоставления муниципальной услуги
«Выдача специального разрешения на
движение по автомобильным дорогам
транспортного средства,
осуществляющего перевозки
тяжеловесных и (или) крупногабаритных
грузов»

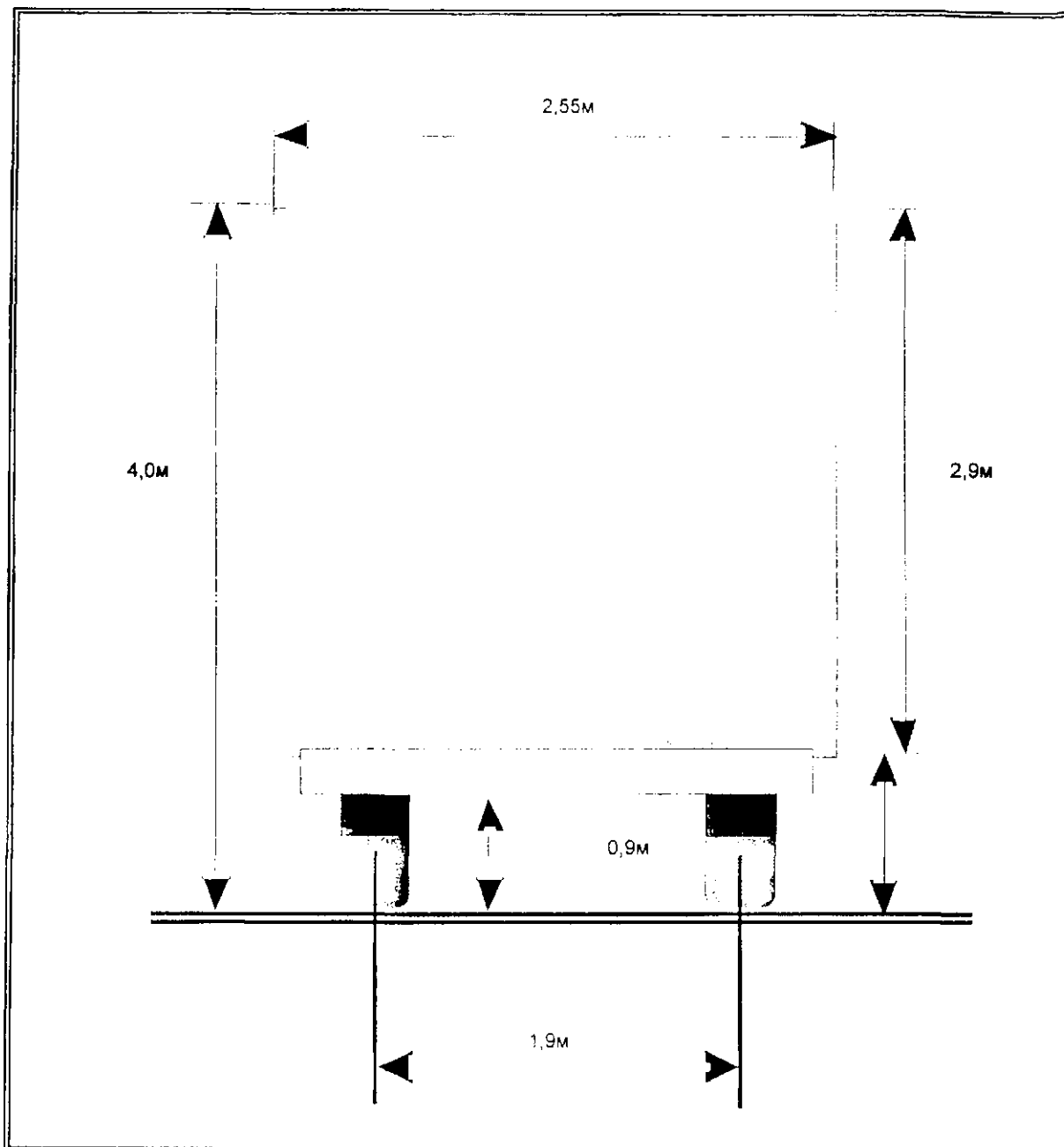
Образец

Схема транспортного средства (автопоезда), с использованием которого планируется осуществлять перевозки тяжеловесных и (или) крупногабаритных грузов, с указанием размещения такого груза

Вид сбоку:



Вид сзади:



(должность, фамилия заявителя)

(подпись заявителя)

М. П.

Приложение № 4
к Административному регламенту
предоставления муниципальной услуги
«Выдача специального разрешения на
движение по автомобильным дорогам
транспортного средства,
осуществляющего перевозки
тяжеловесных и (или) крупногабаритных
грузов»

БЛОК-СХЕМА
общей структуры по предоставлению муниципальной услуги

